

双机械手对称协调力/位混合控制 ——模型、控制算法与实现¹⁾

陈国栋

(北京 2861 信箱 5 分箱 北京 100085)

常文森 张彭 陈璟

(国防科技大学自动控制系 长沙 410073)

摘 要

该文研究双手协调运动和力控制方法。基于一组面向对象的广义运动和力向量的定义,考虑对象动力学,建立了面向对象的双手对称协调运动方程,该运动方程显式地表示了对象的运动、内力及环境接触力与双手关节力矩间的关系。据此设计出广义工作空间一级的双手对称协调力/位混合控制算法,并解决了算法的分解与并行实现问题。在两台 PUMA562 机械手上进行的实验表明,本文研究的方法,可以在双手协调运动过程中实现对被操作对象的运动、内力和环境接触力的混合控制。

关键词: 双手对称协调、内力/外力、内运动/外运动、力/位混合控制。

1 引言

开展双手协调研究的最直观动机在于“拟人操作”,从人的生理角度看,人类具有两只手,在日常生活中,可以灵巧地使用双手做各种各样的事情。另一方面,随着机器人应用领域的拓展,各种新的环境、复杂的任务也对机器人的能力提出了更高的要求,特别是空间失重条件下的操作必须采用多手机器人实现,因此,越来越多的研究人员认识到了单手机器人的局限性,并进行了相当广泛的多手协调机器人的研究工作^[1]。

目前,双手协调控制问题的大量研究工作中,已经提出了各种不同的控制方法,对于这些方法,一般认为基本上都可以从层次和策略两个方面加以分类。从层次上看,已有的控制方法可以归为两类:运动学协调控制和动力学协调控制。运动学方法^[2,3]根据两手间的运动学约束关系来协调双手的运动,两手的控制是相对独立的,它们之间的协调体现在各自运动轨迹对约束关系的满足上,由于未考虑对象的动力学影响,这种方法只适用于低速运动和操作小质量对象的情况;动力学方法^[4-6]则将双手和对象组成的闭链系统视为

1) 本文获 863 智能机器人主题支持。
本文于 1994 年 4 月 25 日收到

一个协调的整体,建立系统的多刚体动力学模型,并应用现代控制理论研究其控制方法,这种方法由于具有系统化的思想和严格的理论基础正越来越引起人们的重视。从控制策略上看,双手协调控制方法也可分为两类:主从式(Master/Slave)方法和面向对象(Object-Oriented)方法。主从式方法^[2,3,4,7]通过指定主从手,从手的运动根据一定的运动学约束和力约束关系由主手的运动情况确定,即从手只能跟随主手运动,这种主从手的思想限制了双手协调系统的能力和灵活性;面向对象的方法^[5,6,8,9,10]则注重于被操作对象的运动和力轨迹的跟踪控制,用户只须指定对象的理想运动和力轨迹,而不必考虑两手的具体细节,在这种方法中,双手不分主从,具有同等的重要性,面向对象的思想更符合人类双手的动作行为。从发展的观点看,面向对象的思想 and 动力学控制方法应该成为双手协调研究的主流,这方面目前已有一些研究工作,如 Yoshikawa 和 Zheng^[5]用两台平面两关节机械手研究了对象的运动、内力和接触力的动力学混合控制方法; Hu 和 Goldenberg^[6]用两台 AdeptOne 机械手研究了平面协调运动过程中对象的运动、内力和接触力的同时控制方法。Uchiyama 和 Dauchez^[8,9]基于 Moore-Penrose 逆提出了面向对象的广义工作空间描述,通过对内力、外力及相对速度/位姿、绝对速度/位姿概念的定义,使双手协调任务的描述简单直观,该文不足之处是假定对象为零质量的刚体,忽略了对象的动力学特性,因此,基于这种描述提出的协调控制方法,其适应性受到一定的限制。

本文借鉴文^[8,9]关于广义工作空间力和运动向量的定义,考虑对象与环境相互作用情况,重新定义了广义力向量。在此基础上,考虑对象动力学,建立面向对象的双手对称协调运动方程,设计了广义工作空间一级的双手协调力/位混合控制算法。根据该算法,可以在协调运动过程中对被操作对象的运动、内力和环境接触力进行混合控制,并在两台 PUMA562 上进行了双手对称协调控制的实验研究。

2 面向对象的双手对称协调运动方程

2.1 描述协调任务的广义工作空间向量

如图 1,考虑双手共同抓紧一个刚性对象的情形。首先定义 $\Sigma_0(o-x_0y_0z_0)$ 为广义空间的基准坐标系, $\Sigma_{hi}(o_{hi}-x_{hi}y_{hi}z_{hi})$ 为固定在手 $i(i=1,2)$ 末端 o_{hi} 的手端坐标系, $\Sigma_a(o_a-x_a y_a z_a)$ 为固定在对象上任意一点 o_a 的对象坐标系。我们约定以下定义的所有向量都在基准坐标系 Σ_0 中表示,并记向量 $F^{6 \times 1} = [F^T N^T]^T$, 其中 $F^{3 \times 1}$ 是力向量, $N^{3 \times 1}$ 是力矩向量, $S^{6 \times 1} = [v^T \omega^T]^T$, 其中 $v^{3 \times 1}$ 是平移速度向量, $\omega^{3 \times 1}$ 是旋转速度向量; $P^{6 \times 1} = [x^T \phi^T]^T$, 其中 $x^{3 \times 1}$ 是位移向量, $\phi^{3 \times 1}$ 是姿态伪向量,它是一组姿态角,如欧拉角。定义 l_{hi} 为从 o_{hi} 指向 o_a 的向量,一旦两手抓紧对象物体,且 o_a 点确定,则向量 l_{hi} 的位置、姿态和长度就确定下来,我们将 l_{hi} 视为固定在手 i 末端的刚性棒体,并称其为“虚棒”。当对象变形或者双手与对象之间有相对滑动时,虚棒 l_{hi} 就不再指向 o_a 点,而是指向 o_{bi} 点,为表示虚棒的这种运动,定义虚棒尖端坐标系 $\Sigma_{bi}(o_{bi}-x_{bi}y_{bi}z_{bi})$, 如图 2。在假定双手共同抓紧刚性对象的情况下,虚棒的这种错位是很微小的。

设手 i 在 o_{hi} 点对被操作对象的作用力(矩)为 f_{hi} ,它在虚棒尖端 o_{bi} 点的等价作用力(矩)为 $f_{bi} = D_{hi} \cdot f_{hi}$, 其中 $D_{hi}^{6 \times 6}$ 是与向量 l_{hi} 有关的几何参量矩阵(参见文[9])。假定

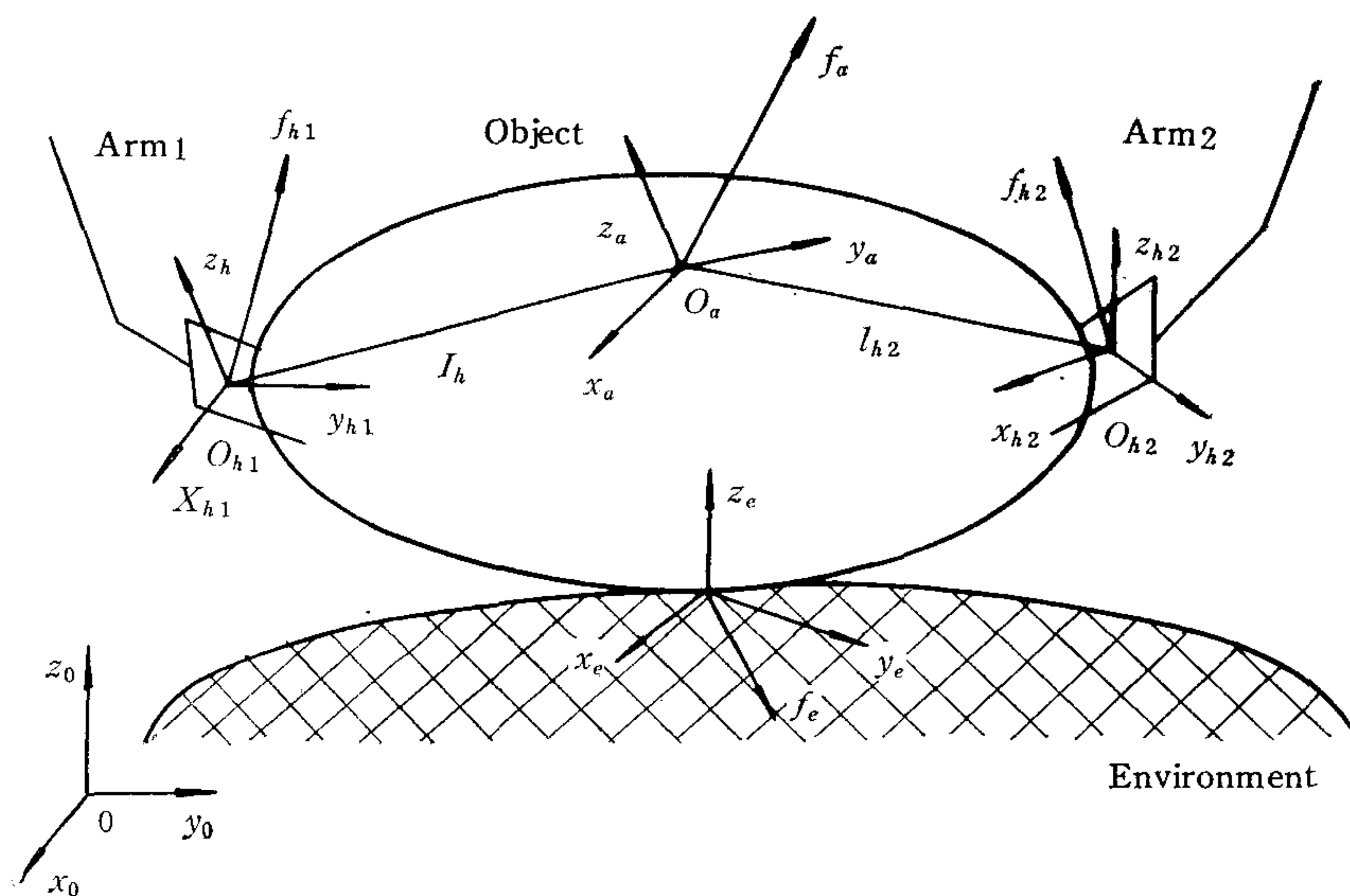


图 1 双手紧密协调操作刚性对象

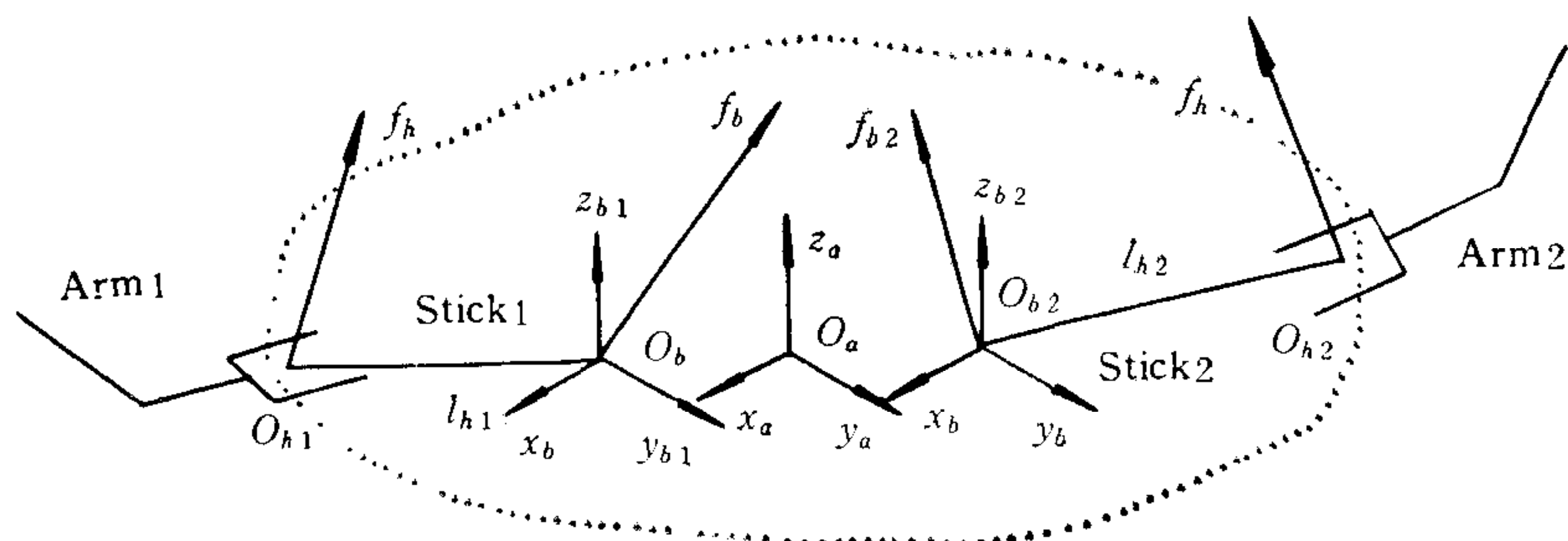


图 2 虚棒及其尖端坐标系

O_{bi} 和 O_a 重合, 则双手对被操作对象在 O_a 点的合作用力(矩)就是

$$f_a = f_{b2} + f_{b1}. \quad (1)$$

f_a 称为外力(矩). 双手对被操作对象的作用力(矩)有相互抵消的部分, 这部分作用力(矩)在对象上 O_a 点产生内部应力, 为表示这种内部应力, 定义内力(矩)向量

$$f_r = 1/2(f_{b1} - f_{b2}). \quad (2)$$

假设 S_{bi} 表示虚棒尖端坐标系 Σ_{bi} 在 Σ_o 中的运动速度, P_{bi} 表示 Σ_{bi} 相对于 Σ_o 的位姿. 为表示对象的运动状态, 对应于外力向量 f_a 和内力向量 f_r , 我们分别定义对象的外运动速度和内运动速度

$$s_a = 1/2(s_{b1} + s_{b2}), \quad (3)$$

$$s_r = s_{b1} - s_{b2}. \quad (4)$$

定义对象的外位姿和内位姿

$$p_a = 1/2(p_{b1} + p_{b2}), \quad (5)$$

$$p_r = p_{b1} - p_{b2}. \quad (6)$$

最后, 为统一表示对象的内/外运动和内/外作用力, 定义广义速度向量 $\boldsymbol{u}^{12 \times 1} = [s_a^T \ s_r^T]^T$ 和广义位姿向量 $\boldsymbol{z}^{12 \times 1} = [p_a^T \ p_r^T]^T$.

进而考虑对象与环境接触, 其运动受环境约束的情况(图 1), 定义广义力向量为 $\boldsymbol{h}^{12 \times 1} = [f_a^T \ f_r^T]^T$, 其中 $f_e^{6 \times 1}$ 表示对象对环境的作用力(矩), 在外力(矩) f_a 给定的情况下, f_e 的大小由对象动力学方程(式 8)确定.

2.2 双手对称协调运动方程

考虑两台 6 旋转关节机械手的协调控制问题(参见图 1). 对于机械手 $i(i=1, 2)$, 其运动方程可写为关节空间描述形式

$$D_i(\theta_i)\ddot{\theta}_i + E_i(\theta_i, \dot{\theta}_i) = \tau_i - J_i^T(\theta_i)f_{hi}. \quad (7)$$

其中, θ_i 是 6×1 维的关节角位置; τ_i 是 6×1 维的关节力矩; $D_i(\theta_i)$ 是 6×6 维正定对称的惯性矩阵; $E_i(\theta_i, \dot{\theta}_i)$ 是 6×1 维的表示科氏力、离心力和重力的列向量; $J_i(\theta_i)$ 是在基坐标系中表示的、从关节空间到手端坐标系的 6×6 维 Jacobian 变换矩阵. 如果机械手的运动过程中不出现奇异点, 则 Jacobian 矩阵 $J_i(\theta_i)$ 是非奇异的, 在下面的推导中我们假设 $J_i(\theta_i)$ 是非奇异矩阵.

对象的一般运动方程也可写为类似的形式

$$M_a \cdot \dot{s}_a + N_a = f_a - D_e \cdot f_e. \quad (8)$$

其中, M_a 是对象的 6×6 维正定对称惯性矩阵; N_a 是 6×1 维表示科氏力、离心力和重力的向量; D_e 是与向量 $\overrightarrow{O_e O_a}$ 有关的几何参量矩阵.

我们定义 $\theta^{12 \times 1} = [\theta_1^T \ \theta_2^T]^T$ 表示双手系统的广义关节角位置, 则广义速度向量 \boldsymbol{u} 和 θ 及 $\dot{\theta}$ 之间的关系可写为

$$\boldsymbol{u} = J(\theta)\dot{\theta} \text{ 或 } \dot{\theta} = J^{-1}(\theta)\boldsymbol{u},$$

$J(\theta)$ 定义为双手系统的 12×12 维 Jacobian 矩阵. 根据 \boldsymbol{u} 的定义和两手的微分运动学, 可推导(参见文[9])得

$$J(\theta) = U^T D_h^{-T} \begin{bmatrix} J_1(\theta_1) & 0 \\ 0 & J_2(\theta_2) \end{bmatrix}. \quad (9)$$

其中, $U = \begin{bmatrix} 1/2I_6 & I_6 \\ 1/2I_6 & -I_6 \end{bmatrix}$, I_6 是 6×6 维单位矩阵; $D_h = \begin{bmatrix} D_{h1} & 0 \\ 0 & D_{h2} \end{bmatrix}$ 是与 l_{h1} 和 l_{h2} 有关的几何参量矩阵.

根据外/内力向量的定义, 可得 f_a, f_r 与 f_{h1}, f_{h2} 的关系

$$\begin{bmatrix} f_a \\ f_r \end{bmatrix} = U^{-1} D_h \begin{bmatrix} f_{h1} \\ f_{h2} \end{bmatrix}. \quad (10)$$

综合(7)、(8)、(10)式, 最终得出包含对象动力学在内的双手对称协调运动方程

$$H(\theta)\dot{\boldsymbol{u}} + L(\theta, \dot{\theta}) = \boldsymbol{\tau} - J^T(\theta)J_e \boldsymbol{h}. \quad (11)$$

其中, $\boldsymbol{\tau} = [\tau_1^T \ \tau_2^T]^T$ 定义为双手系统的广义关节力矩

$$H(\theta) = D(\theta)J^{-1}(\theta) + J^T(\theta)M'_a,$$

$$L(\theta, \dot{\theta}) = E(\theta, \dot{\theta}) - D(\theta)J^{-1}(\theta)\dot{J}(\theta)\dot{\theta} + J^T(\theta)N'_a,$$

$$D(\theta) = \begin{bmatrix} D_1(\theta_1) & 0 \\ 0 & D_2(\theta_2) \end{bmatrix}, \quad E(\theta, \dot{\theta}) = \begin{bmatrix} E_1(\theta_1, \dot{\theta}_1) \\ E_2(\theta_2, \dot{\theta}_2) \end{bmatrix},$$

$$M'_a = \begin{bmatrix} M_a & 0 \\ 0 & 0 \end{bmatrix}, \quad N'_a = \begin{bmatrix} N_a \\ 0 \end{bmatrix}, \quad J_c = \begin{bmatrix} D_c & 0 \\ 0 & I_6 \end{bmatrix}.$$

上述双手协调运动方程(11)由面向对象的广义工作空间向量描述, 广义力和运动向量 h, u, z 体现了两机械手的共同作用, 双手在协调运动方程中不分主从, 具有同等的重要性, 这就是“对称”的含义。该运动方程与单机械手的笛卡尔空间的运动方程在形式上是一致的, 因此可以推广应用单机械手采用的所有控制方法。

3 双手对称协调的力/位混合控制算法与并行实现

3.1 选择矩阵的确定

图 1 中, 假定环境表面为平滑曲面, 在对象和环境的接触点(面)上建立环境坐标系 $\Sigma_c(o_c-x_c y_c z_c)$, $X_c O_c Y_c$ 平面为环境表面的切平面, $\overrightarrow{O_c Z_c}$ 为环境表面的法向矢量。可知对象的外运动在 $X_c O_c Y_c$ 平面上是自由的, 在 $\overrightarrow{O_c Z_c}$ 方向上受约束, 而对象与环境的接触力则在 $X_c O_c Y_c$ 平面上受约束, 在 $\overrightarrow{O_c Z_c}$ 方向上是自由的; 对于对象的内运动和内力, 在 Σ_c 的各个坐标轴方向, 内运动都受约束, 而内力则是自由的。可见, 广义工作空间中的运动自由空间和力自由空间是两个互补的正交子空间, 它们可以通过下面定义的选择矩阵 S 和 \bar{S} 分别加以选择, 比如对于上述情况可取

$$S = \begin{bmatrix} S_c & 0 \\ 0 & S_i \end{bmatrix}, \quad S_c = \text{diag}(1, 1, 0, 1, 1, 1), S_i = [0],$$

$$\bar{S} = \begin{bmatrix} \bar{S}_c & 0 \\ 0 & \bar{S}_i \end{bmatrix}, \quad \bar{S}_c = \text{diag}(0, 0, 1, 0, 0, 0), \bar{S}_i = I_6.$$

S_c (或 \bar{S}_c) 的某一对角线元素为 1 表示在 Σ_c 的某一坐标轴方向外运动(接触力)自由, S_i (或 \bar{S}_i) 的某一对角线元素为 1 表示在 Σ_c 的某一坐标轴方向内运动(内力)自由, 在运动自由方向可以采用运动控制, 在力自由方向可以采用主动力控制。

选择矩阵 S 和 \bar{S} 是针对坐标系 Σ_c 和 Σ_a 描述的, 假设 Σ_c 相对于 Σ_o 的旋转变换为 R_c , Σ_a 相对于 Σ_o 的旋转变换为 R_a , 并记

$$A_c = \begin{bmatrix} R_c & 0 \\ 0 & R_c \end{bmatrix}, \quad A_a = \begin{bmatrix} R_a & 0 \\ 0 & R_a \end{bmatrix},$$

则选择矩阵在基坐标系 Σ_o 中表示为

$$\Psi = \begin{bmatrix} \Psi_c & 0 \\ 0 & \Psi_i \end{bmatrix}, \quad \Psi_c = A_c S_c A_c^{-1}, \quad \Psi_i = A_a S_i A_a^{-1},$$

$$\bar{\Psi} = \begin{bmatrix} \bar{\Psi}_c & 0 \\ 0 & \bar{\Psi}_i \end{bmatrix}, \quad \bar{\Psi}_c = I_6 - \Psi_c, \quad \bar{\Psi}_i = I_6 - \Psi_i. \quad (12)$$

3.2 双手对称协调力/位混合控制算法

基于广义工作空间向量描述的双手对称协调运动方程, 我们推广单机械手的力/位混合控制思想^[11], 考虑惯性项补偿, 设计广义工作空间一级的双手协调力/位混合控制算法, 该算法原理如图 3。

图中, z, u, h 即为前述定义的广义工作空间的位姿、速度和力向量, \dot{u} 是 u 的一阶

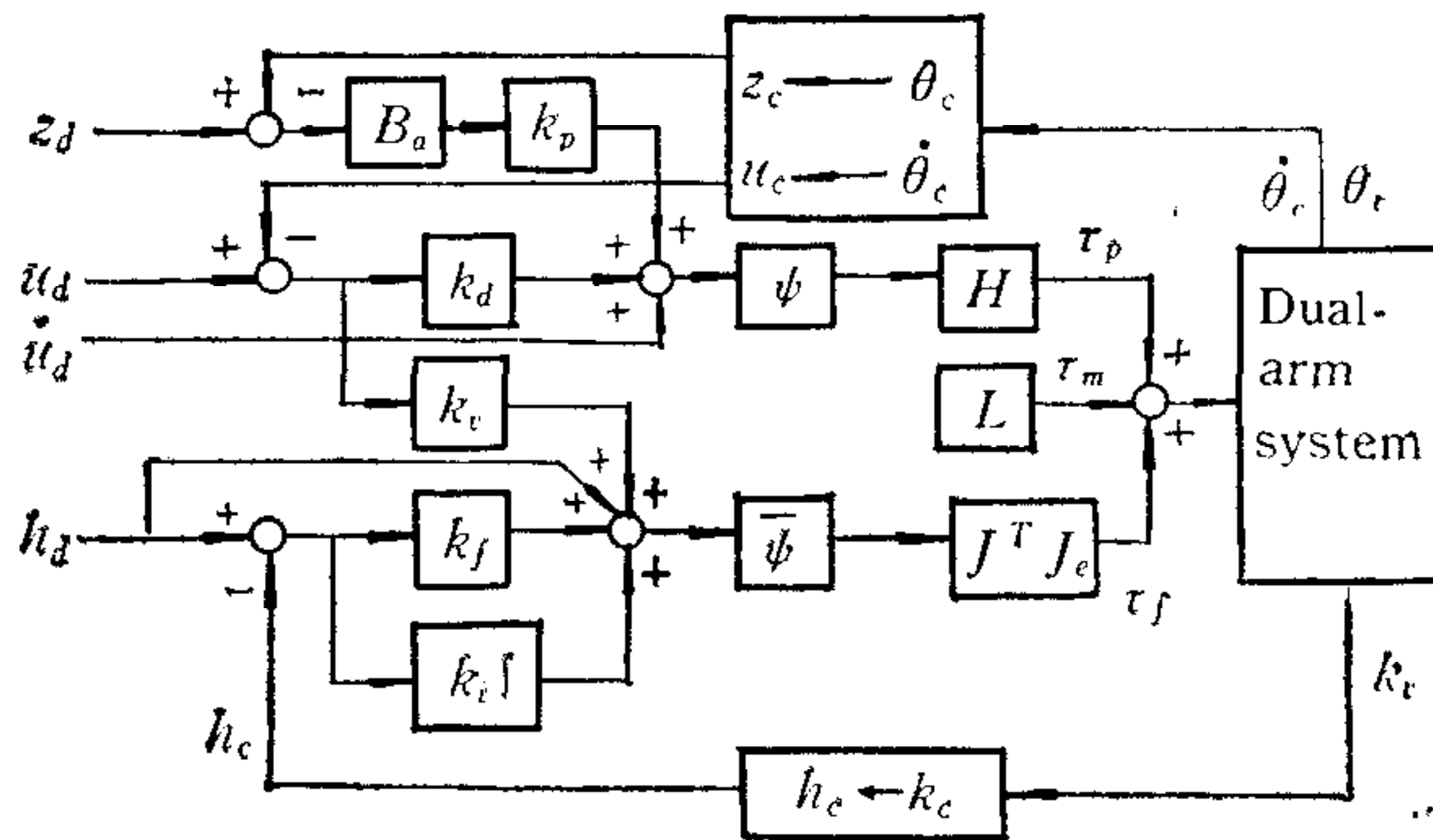


图3 双手对称协调力/位混合控制算法原理

导数,即广义加速度向量。下标 d 表示理想值,每一时刻的运动和力理想值由轨迹规划给出。下标 c 表示当前值, $\theta_c = [\theta_{c1}^T \ \theta_{c2}^T]^T$ 是双手系统关节位置的测量值, $\dot{\theta}_c$ 是双手关节位置的变化速率。 $k_c = [k_{c1}^T \ k_{c2}^T]^T$ 是双手的腕力传感器的测量值;当前的广义力向量 h_c 可由 k_c 计算,当前的广义位姿向量 z_c 和速度向量 u_c 可由 θ_c 和 $\dot{\theta}_c$ 计算。 Ψ 和 $\bar{\Psi}$ 是 12×12 维的选择矩阵。 $B_a = B_a(\varphi_a)$ 是 12×12 维的变换矩阵,用于将姿态角误差转换为旋转矢量(参见文[9])。

双手系统广义关节控制力矩由三部分组成

$$\tau_c = \tau_p + \tau_f + \tau_m. \quad (13)$$

式中, τ_m 表示补偿力矩; τ_p 和 τ_f 表示主动控制力矩,分别对应广义运动自由空间和力自由空间的控制力矩。若运动控制采用 PD 控制,力控制采用 PID 控制,则

$$\begin{aligned} \tau_m &= L(\theta, \dot{\theta}), \\ \tau_p &= H(\theta) \Psi [k_p B_a(\varphi_a)(z_d - z_c) + k_d(u_d - u_c) + \dot{u}_d], \\ \tau_f &= J^T(\theta) J_e \bar{\Psi} \left[k_f(h_d - h_c) + k_i \int (h_d - h_c) dt + k_v(u_d - u_c) + h_d \right]. \end{aligned}$$

其中, k_p, k_d, k_f, k_i, k_v 为设计的控制参数。通过确定选择矩阵 Ψ (即 S_e 和 S_i) 就可以对被操作对象的运动、内力和环境接触力进行混合控制。

3.3 混合控制算法的分解与并行实现

混合控制算法的计算量很大,很难在一个处理器上实时完成,不可能达到实时控制两台机械手协调运动的目的。我们将在两个处理器上并行实施这套算法,为取得计算的高效率,尽量使双手的控制计算解耦。

控制算法中主要的计算负担是双手系统 Jacobian 矩阵 J 的逆和转置的计算。对于两台 6 旋转关节机械手组成的双手系统, J 是 12×12 维的矩阵。若按一般方法求解这个高维数矩阵的逆,其计算量很大,势必影响实时控制系统的性能。为此,我们假设两机械手的 Jacobian 矩阵 J_1 和 J_2 的逆存在,即双手在协调运动过程中不出现奇异点,则有

$$J^{-1} = \begin{bmatrix} J_1^{-1} & 0 \\ 0 & J_2^{-1} \end{bmatrix} \cdot D_h^T U^{-T}. \quad (14)$$

只要求出 J_1^{-1} 和 J_2^{-1} ,就可以由矩阵相乘计算 J^{-1} 。 J_1 和 J_2 是 6×6 维矩阵,其求逆运算相对简单。再将矩阵 J 的转置写为

$$J^T = \begin{bmatrix} J_1^T & 0 \\ 0 & J_2^T \end{bmatrix} D_k^{-1} U. \tag{15}$$

式(14)、(15)的表示虽然简单，但它对算法的分解很有意义。由此，结合对模型的分析，我们可以将控制算法分解如图4。该图以虚线为界，虚线右边部分，双手的控制计算完全解耦；虚线左边部分，双手的控制计算是耦合的。解耦部分是主要的计算量，所以分解后的控制算法适合于并行运算，可以在两块高性能处理器板上并行实施。

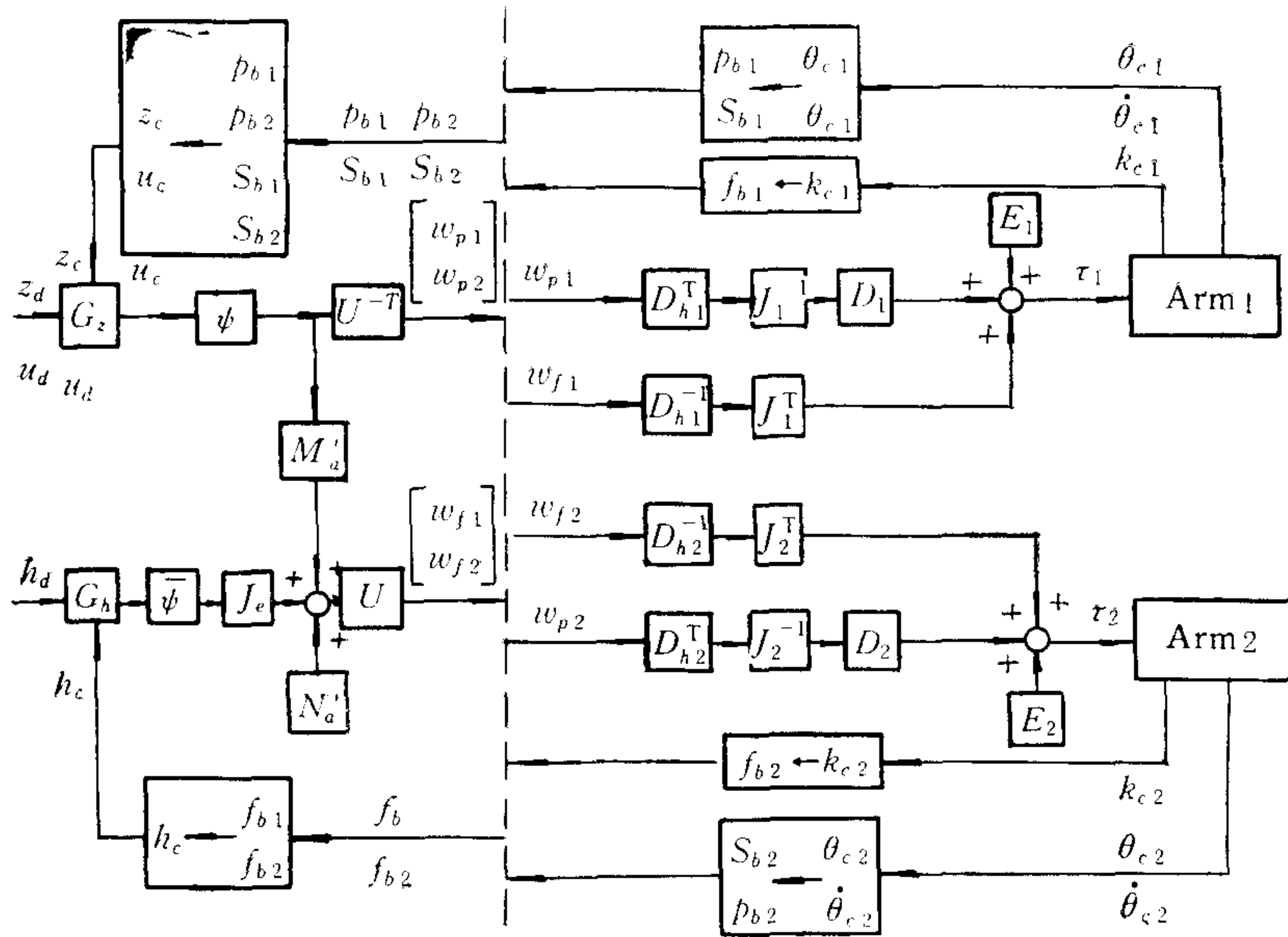


图 4 控制算法的分解

图中， G_z 和 G_h 分别是广义工作空间的运动控制律和力(矩)控制律的抽象表示，具体请参见算法部分。假设协调运动的速度较低，在分解算法中取补偿力矩 $\tau_m = E(\theta, \dot{\theta}) + J(\theta)N'_a$ 。

4 双手对称协调的实验研究结果

按照本文提出的算法，我们在两台 PUMA562 机械手上进行了双手协调实验研究，工作空间一级的力/位混合控制周期到达了 7ms。实验研究的主要内容如下：

1) 对象外运动自由的情况下，对象做平移或旋转运动时外位姿和内力的混合控制实验。两机械手共同抓紧一根刚性棒，并控制双手协调操作刚性棒，使之跟踪空间直(曲)线平动或绕定轴转动，同时保持刚性棒的内力为零。图5为实验测量得到的机械手 x, y 轴方向上的内力曲线。通过分析可知，内力均值大约在 0.2—0.3N 之间，峰值一般不超过 1.5N，具有较好的内力控制效果。

2) 对象与环境有接触情况下，对象的外运动、内力和环境接触力的混合控制实验。曲面跟踪实验让双手紧密协调操作刚性棒，使之沿一个正弦曲面与环境接触运动，同时保

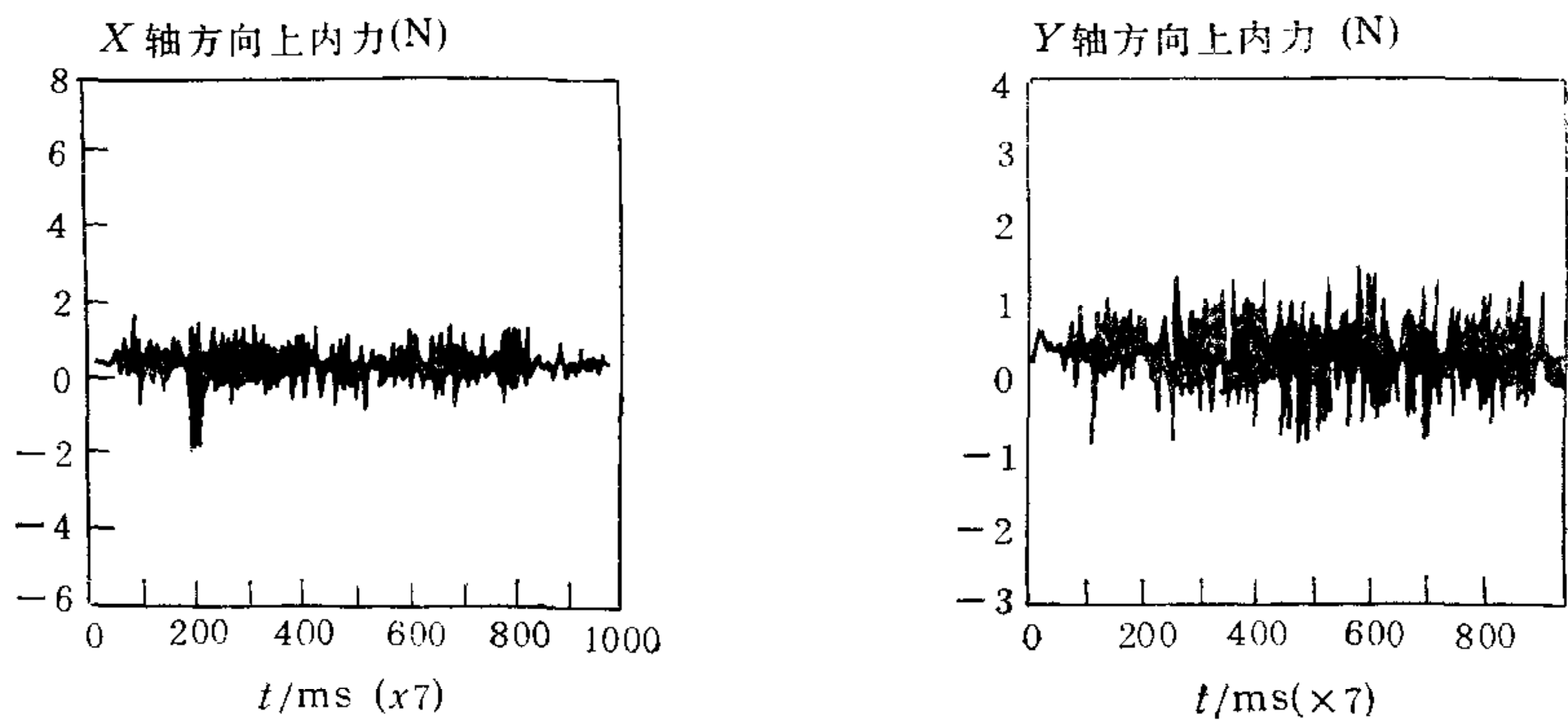


图5 对象与环境无接触时的内力

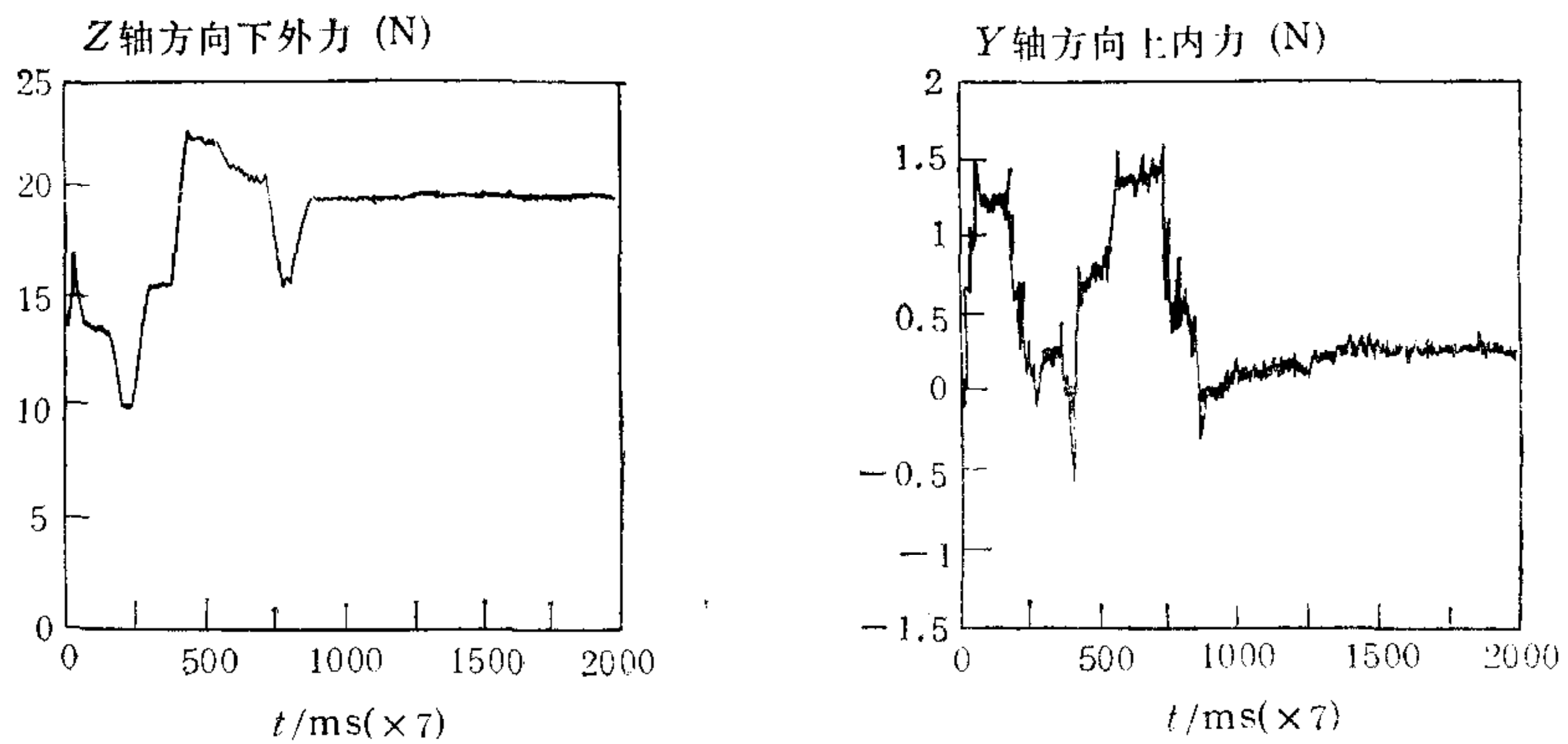


图6 对象与环境接触时的内力和外力

持棒体与曲面的接触力为 0.5kg , 保持棒体的内力为零;图 6 是一个定压实验所测得的机械手内力和外力曲线,实验中让双手紧密协调操作刚性棒,使棒体对台秤的压力为一定值(如图中所示为 20N),同时保持棒体内力为零。

上述实验研究结果表明所提出的控制算法是可行的。

5 结论

“面向对象”和“对称协调”的思想符合人类双手的动作行为,它比主从式协调的思想方法具有明显的优越性。本文建立的面向对象的双手对称协调运动方程与单机械手的笛卡尔空间的运动方程具有形式上的一致性,据此可将单手的有关控制方法推广到双手协调任务;在考虑抓取对象动力学特性的情况下,设计了双手对称协调的力/位混合控制算法。已在两台 PUMA562 机械手上进行的协调实验表明,可以在双手协调运动过程中实现对被操作对象的运动、内力和环境接触力的混合控制。

参 考 文 献

- [1] Koivo A J, Bekey G A. Report of workshop on coordinated multiple robot manipulators: planning, control, and application. *IEEE Journal of Robotics and Automation*, 1988, 4(1): 91—93.
- [2] Alford C O, Belyeu S M. Coordinated control of two robot arms. Proc. IEEE Int. Conf. on robotics, Atlanta, 1984: 468—473.
- [3] Luh J Y S, Zheng Y F. Constrained relation between two coordinated industrial robots for motion control. *The Int. Journal of Robotics Research*, 1987, 6(3): 60—70.
- [4] Tarn T J, Bejczy A K, Yun X. New nonlinear control algorithms for multiple robot arms. *IEEE Trans. on Aerospace and Electronic Systems*, 1988, 24(5):571—583.
- [5] Yoshikawa T, Zheng X. Coordinated dynamic hybrid position/force control for multiple robot manipulators handling one constrained object. *Int. Journal of robotics research*, 1993, 12(3): 219—230.
- [6] Hu Y R, Goldenber A A. An adaptive approach to motion and force control of multiple coordinated robots. *ASME Trans. Journal of Dynamic Systems, Measurement and Control*, 1993, 115(1): 60—69.
- [7] Kazerooni H, Tsay T I. Compliance control and stability analysis of cooperating robot manipulator. *Robotica*, 1988, 7: 191—198.
- [8] Uchiyama M, Dauchez P. A symmetric hybrid position/Force control scheme for the coordination of two robots. Proc. IEEE Int. Conf. on Robotics and Automation, Philadelphia, 1988: 350—356.
- [9] Uchiyama M, Dauchez P. Symmetric kinematic formulation and nonmaster/Slave coordinated control of two-arm robots. *Advanced Robotics*, 1993, 7(4): 361—383.
- [10] Hayati S A. Hybrid position/force control of multi-arm cooperating robots. Proc. *IEEE Int. Conf. on Robotics and Automation*, San Francisco, 1986: 82—89.
- [11] Khatib O. A unified approach for motion and force control of robot manipulators: The operational space formulation. *IEEE Journal of Robotics and Automation*, 1987, 3(1): 43—53.

HYBRID POSITION/FORCE CONTROL FOR DUAL-ARM SYMMETRIC COORDINATION-MODEL, ALGORITHM AND REALIZATION

CHEN GUODONG

(Beijing 2861 Post Box No. 5, Beijing 100085)

CHANG WENSEN ZHANG PENG CHEN JING

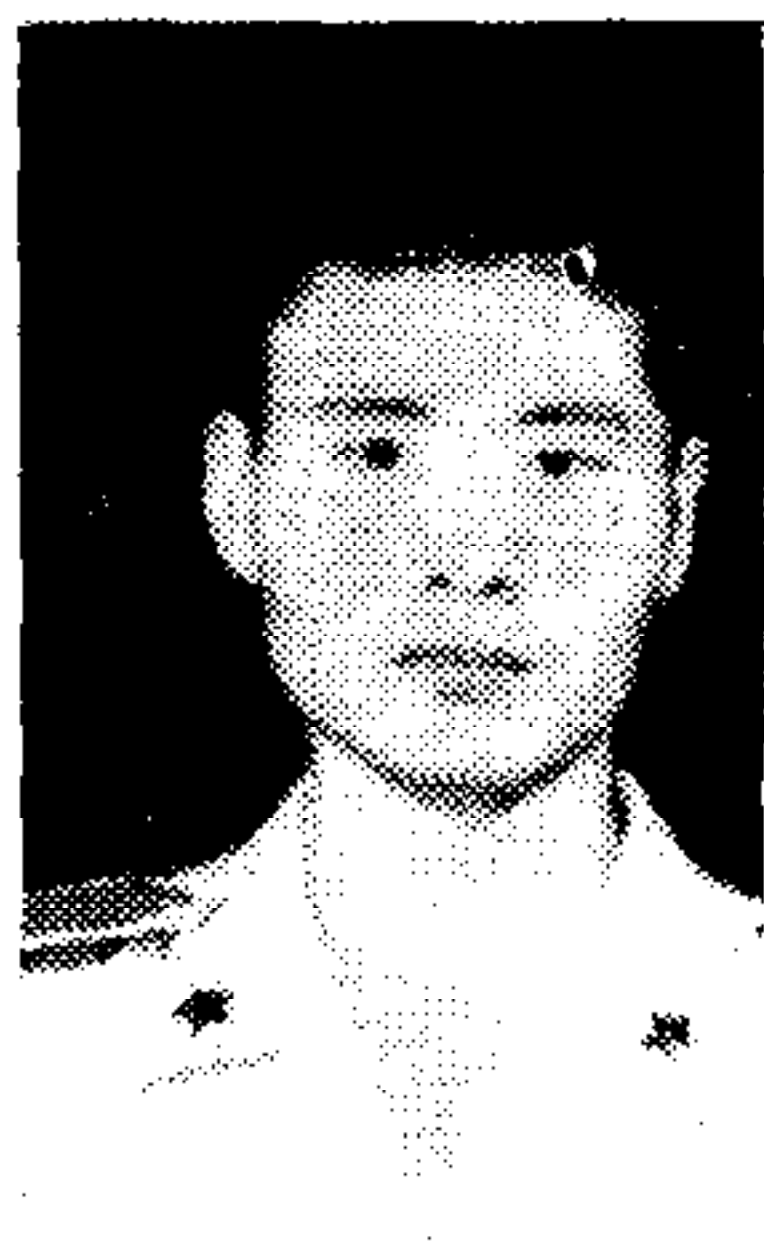
(Dept. of Automatic Control, National University of Defense
Science and Technology, Changsha 410073)

ABSTRACT

In this paper, we deal with motion and force control methods for coordination of two robot manipulators, which grasp a rigid object tightly in the presence of environment constraints. Based on the definition of a group of object-oriented generalized workspace motion and force vectors, the object-oriented dynamic equations for dual-arm coordination which take object dynamics into account are derived. The relationships of object motion, internal force, and contact force are explicitly presented in these equations. Next, a hybrid control algorithm for dual-arm symmetric coordination is designed. Decomposition and parallel realizations of the algorithm are also considered. Finally, some experiments and their results are given. The exp-

perimental results show that this method is useful to motion and force control for dual-arm coordination.

Key words: Dual-arm symmetric coordination, internal motion/external motion, internal force/external force, hybrid position/force control.



陈国栋: 1968年生,籍贯福建。1990年毕业于国防科技大学自动控制系,获学士学位;1994年自动控制专业硕士研究生毕业,获硕士学位。现在空军某部工作。主要研究领域为机器人与高级自动化技术。



陈 璟: 1972年生,江西南昌人。1993年毕业于国防科技大学自动控制系,获学士学位;1995年提前攻读博士学位。主要研究领域为多机器人协调控制、实时控制系统体系结构、机器人智能控制。

(上接第 392 页)

统的研究,以及基于标记逻辑的非单调推理等。该书以简单控制系统、知识系统、复杂系统到智能系统的发展为线索,阐述了智能系统的设计原理和方法。首先对 40 多年来人工智能研究经历的曲折过程进行反思、分析与总结,明确提出处理开放复杂巨系统需要从定性到定量的综合集成方法 (metasynthesis), 并以其作为研制智能系统的基础。把开放复杂巨系统中的方法论(突破了以往还原论的思想)用于智能系统,概括出国内外正在研究的 4 种巨型智能系统方案。该书是一本系统科学与人工智能、智能控制等领域互相借鉴、交叉发展的论著,承前启后,开辟了智能系统研究的新方向。

据了解《智能系统的综合集成》是一本反映智能系统研究最新成果的参考书,是以中国科学院院士戴汝为为首的研究集体,从 1988 年开始,与中国科学院自动化研究所人工智能实验室的一些研究生们一起,以综合集成方法论为指导,对智能系统的理论与方法进行研究的结晶。该书各章中所涉及的研究成果,大部分是该书著者在承担国家基础研究攀登计划项目《认知科学前沿领域中若干重大问题的研究(C)——思维与智能模拟》课题时取得的。该课题研究得到了国家自然科学基金和“863”计划的资助。应该说,这是一本对智能科学、系统科学、思维科学等领域的科技人员及研究生具有一定参考价值的书。

(中国自动化学会秘书长 凌惟侯)