

基于控制原理和情感计算的信息推荐¹⁾

路海明 李衍达 卢增祥 夏慧煜

(清华大学自动化系 北京 100084)

(E-mail: luhm@tsinghua.edu.cn)

摘要 在分布式合作信息推荐系统中,系统的目标是使信息尽量流动到需要该信息的用户手中,促进宏观信息的有效流动,这是一种有目的性的行为,可以抽象为复杂系统的控制问题.由于系统的复杂性和动态性,集中式控制难以奏效,研究表明:通过用户的局部PI控制,可以获得很好的宏观控制质量,简单的控制规则可以在分布式信息推荐中产生很好的效果.信息推荐需要基于用户的需求模型,鉴于基于符号空间建立用户需求模型存在的不足,给出了基于情感空间建立用户需求模型的方法,用户通过“很喜欢,喜欢,一般,不喜欢”等情感词汇表达自己的偏好.仿真实验表明:情感空间模型可以很好地表达用户的偏好,模糊化的局部PI控制能够使计算机逐渐适应用户的需要.

关键词 控制原理,合作信息推荐,情感空间,信任,适应性计算

中图分类号 TP391

INFORMATION RECOMMENDATION BASED ON CONTROL THEORY AND AFFECTIVE COMPUTING

LU Hai-Ming LI Yan-Da LU Zeng-Xiang XIA Hui-Yu

(Department of Automation, Tsinghua University, Beijing 100084)

(E-mail: luhm@tsinghua.edu.cn)

Abstract In a collaborative information recommendation system, the aim is to take the right information to the right users and enhance the efficiency of the macro information flow. This can be viewed as a purposive control problem of complex system. Since the system is complicated and dynamic, the centralized method is not effective. Our study shows that we can obtain global optimization by local PI (proportional and integral) control, and that the simple control rule can be used well in distributed information recommendation. The content-based method has many shortcomings, therefore we give an affective method based on trust relationship. The user's profile is represented by the trust-value vector. The user can easily express his interest by "like, neutralism, or dislike". Simulation experiments show that the affective method can represent the user's profile well and the computer can adapt to the user's need

1) 国家自然科学基金(60003004)、国家智能技术与系统重点实验室资助

gradually.

Key words Control theory, collaborative-based information recommendation, affective computing, trust, adaptive computation

1 引言

1.1 信息推荐

互联网的迅速普及,给人们带来了各个领域、形式多样的媒体信息,由此也产生了关于网络信息推荐的研究^[1].要进行信息推荐,计算机就要了解用户的偏好,建立用户的需求模型,目前通常采用加权关键词向量的表达方法.其存在如下不足

- 1) 有些需求几乎无法使用自然语言精确地描述清楚,例如文章的质量、风格.
- 2) 用户喜欢一个事物的原因各种各样,使得我们难以建立统一的用户模型及资源模型.
- 3) 有时难以清楚地表达自己具体需要什么.
- 4) 我们通常只能对文本进行较简单的特征提取,在图像、视频、音乐等^[2]领域,目前算法还不成熟.

基于关键词向量的信息推荐方法,实质上是建立在符号空间上的基于内容分析的信息推荐方法,本文将研究基于情感空间中的用户建模,并采用合作信息推荐算法,以期克服上述的不足.

1.2 合作信息推荐可看作信息流动的控制问题

合作信息推荐基于网上不同用户之间的相似性进行信息共享,从宏观上看体现为信息资源在用户之间的流动,我们希望提高合作信息推荐的质量,实质上是希望宏观信息流动比较有效,这本质上是一个有目的的宏观信息流动的控制问题,控制目标是使信息尽量流动到需要该信息的用户手中.采用集中式控制存在如下问题

- 1) 中央节点形成瓶颈,带来鲁棒性、可扩展性、安全性等一系列问题^[3].
- 2) 要进行统一控制,就需要建立统一的符号化用户模型及资源模型,在信息完备的基础上进行控制.一方面统一的符号化需求模型难以建立,另一方面,无法预期的动态环境,使得不可能有完备的信息.

本文将基于信任联系建立情感空间中的用户需求模型,采用分布式控制机制.

1.3 定义在情感空间上的控制变量

在合作信息推荐中,将用户在情感空间上的需求模型简单地定义如下

〈用户需求模型〉 $:=$ (〈用户 1, 对用户 1 的信任度〉, ..., 〈用户 k , 对用户 k 的信任度〉)

1.4 系统的控制模型

令 $T_x(y)$ 表示用户 x 对用户 y 的信任度, Γ_x 为推荐程序向用户 x 推荐信息资源的阈值,用户 x 对用户 y 信任度的控制模型及合作结构图如图 1 所示.

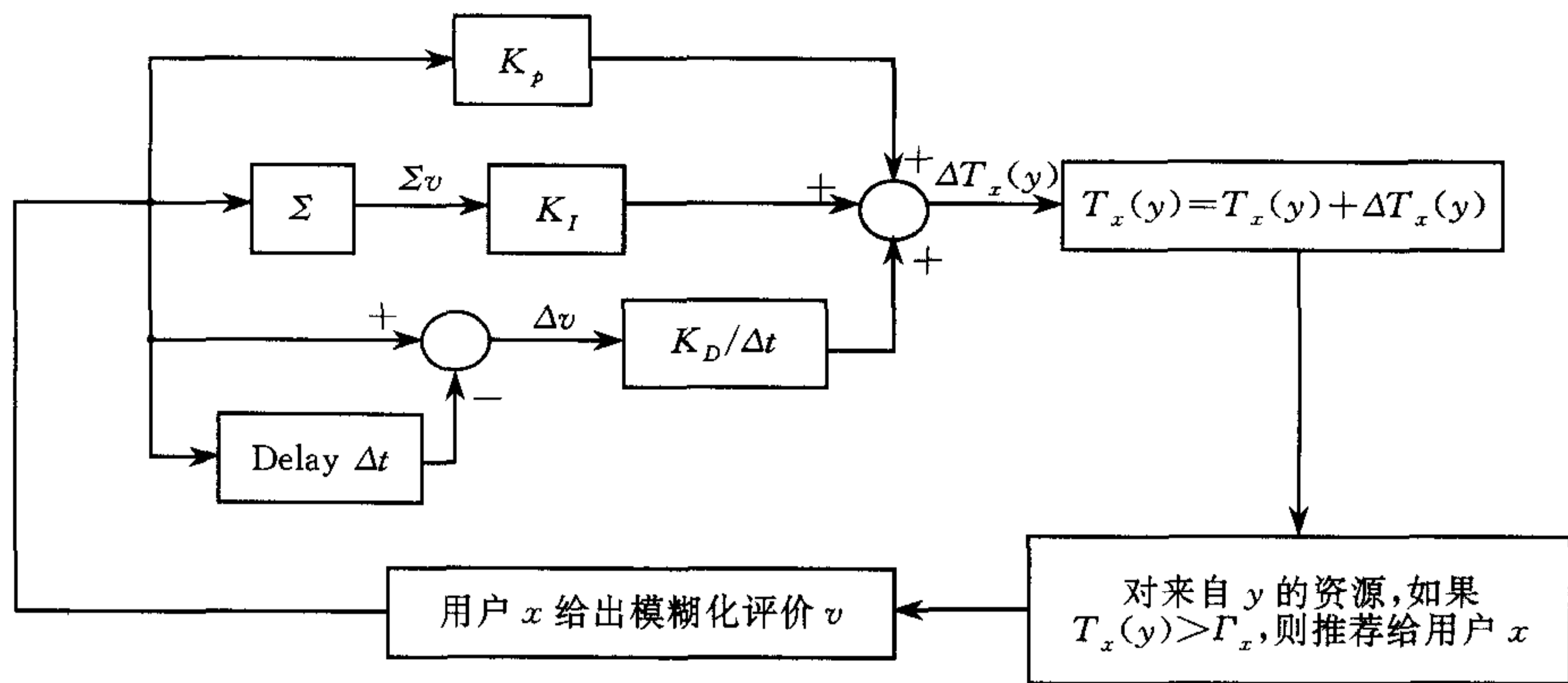


图 1 用户 x 对用户 y 的信任度控制模型

2 信任

在动物世界里,互惠合作广泛存在,例如蚂蚁、蜜蜂等等.信任在人们的日常生活中发挥着无庸置疑的作用.从博弈论角度看,信任是重复博弈的结果,在重复博弈中,人们为了追求长期效用最大化,就会建立起相互之间的信任.信任对维系人类社会有重要作用,信任已成为我们日常生活中一个常用的情感表达词汇.

合作信息推荐作为人们之间的一种社会合作行为,信任联系在其中也同样起到重要作用.

2.1 信任建模及形式化描述

借鉴文献[4,5]的工作,有关信任的描述符号见表 1.

表 1 信任描述的有关符号列表

描述对象	符号	取值范围
信任度的取值集合	T	$[-1, +1]$
信任度的取值	Tv	
在时刻 t , 用户 x 是否认识用户 y	$K_x(y)^t$	True/False
在时刻 t , 用户 x 对用户 y 的信任度	$T_x(y)^t$	$[-1, +1]$
在时刻 t , 情景 α 下, 用户 x 对 y 的信任度	$T_x(y, \alpha)^t$	$[-1, +1]$
在情景 α 下, 用户 x 进行合作的合作阈值	$CT_x(\alpha)$	$[-1, +1]$

信任度类似于模糊理论中的隶属度,它们都是为了使表达更加贴近人的思维.信任度的取值范围是 $[-1, +1]$,隶属度的取值范围是 $[0, 1]$.

2.2 基于信任联系进行合作的有关规则

规则 1. 只有在 $T_x(y, \alpha) > CT_x(\alpha)$ 的情况下,用户 x 才能与用户 y 进行合作.

规则 2. $\neg K_z(x)^t \wedge K_z(y)^t \wedge K_y(x)^t \wedge \text{Introduction}(y, z, x)^t \rightarrow K_z(x)^{t+1} \wedge (T_z(x)^{t+1} < T_z(y)^t) \wedge (T_z(x)^{t+1} < T_y(x)^t)$.

其中 $\text{Introduction}(y, x, z)^t$ 表示在时间 t , 用户 y 将用户 x 介绍给用户 z , 使二者相识,本文中用于在局部视角下扩大朋友圈,以促进全局优化.

令 $\text{Help}(y, x)^t$ 表示在时刻 t , 用户 y 帮助了用户 x , 或与用户 x 进行了成功的合作;

$\text{Defect}(y, x)^t$ 表示在时刻 t , 用户 y 欺骗了用户 x , 或与用户 x 进行了失败的合作.

规则 3. 信任调整规则

$$\begin{aligned} \text{Help}(y, x)^t &\rightarrow T_x(y)^{t+1} \geq T_x(y)^t, \\ \text{Defect}(y, x)^t &\rightarrow T_x(y)^{t+1} \leq T_x(y)^t. \end{aligned}$$

3 基于 PID 算子控制信任度的变化

本文以情感空间中的信任联系表达用户的信息需求, 虽然 Picard^[6] 也讨论了情感问题, 但缺乏对情感空间适应性问题研究, 这种适应性问题在本文体现为局部信任度的调整问题. 我们将控制理论中的 PID (Proportional-Integral-Derivative) 算子应用到信任度的调整中, 基于用户给出的模糊化误差, 局部调整与其他用户之间的信任联系, 通过控制局部信息流动的优化促进宏观信息流动的有效性, 在实现个体的信息需求目标的同时, 也促进全局控制目标的实现.

下面给出基于 PID 算子的信任度调整公式及系统误差的计算公式

P 算子为比例算子, 表示用户 x 对用户 y 信任度的调整以当前合作效果为依据, 此为反应型, K_p 为比例系数. P 算子属于信任更新函数.

基于 P 算子的信任度调整公式

$$T_x(y)^{t+1} = T_x(y)^t + K_p \times v \quad (1)$$

用户 x 收到来自用户 y 的资源后, 给出评价值 v , v 的取值范围是 $\{-1, 0, +1, +2\}$, 分别对应于情感评价的 {不喜欢, 一般, 喜欢, 很喜欢}.

I 算子为积分算子, 表示用户 x 对用户 y 信任度的调整以过去历史的合作效果为依据, 此为稳重型, K_I 为积分系数. I 算子属于信任进化函数. 基于 I 算子的信任度调整公式

$$T_x(y)^{t+1} = T_x(y)^t + K_I \times f \quad (2)$$

其中 f 为反映过去历史中, 用户 x 对用户 y 评价值 v 的累计描述, 例如 f 的一种定量化描述为

$f =$ 过去收到的喜欢的资源数量 / 过去收到所有资源数量.

D 算子为微分算子, 表示用户 x 对用户 y 信任度的调整以最近合作效果的变化为依据, 为敏感型, K_D 为微分系数. D 算子属于信任进化函数. 基于 D 算子的信任度调整公式

$$T_x(y)^{t+1} = T_x(y)^t + K_D \times g \quad (3)$$

其中 g 为反映最近 2 次用户 x 与用户 y 交往结果的差值, 例如 g 的一种定量化描述为

$g =$ 该次的评价值 - 上次的评价值.

为保证 $T_x(y)$ 取值范围属于 $[-1, 1]$, 需要进行如下调整

$$T_x(y) = \min [\max [T_x(y), -1], 1] \quad (4)$$

目前研究的系统性能的理想状态是: “每个用户朋友列表中的朋友跟自己都是同一类”, 以使所有信息资源都在同类朋友之间流动, 这样不仅个体可以获得满意的信息资源, 系统宏观的信息流动也更加有效. 如果在自己的朋友列表中存在异类用户, 则说明系统存在误差, 将所有误差累加起来, 形成宏观系统误差 Ee , Ee 反映了宏观控制效果, 这是在用户只有局部视角、自主交互下形成的.

将用户 x 对其他用户的信任度向量 $T_x(\cdot)$ 归一化为 $TD_x(\cdot)$, Ee 的计算公式为

$$Ee = \sum_{x=1}^m \sum_{y=1}^{\text{fri}(x)} W_x(y) \quad (5)$$

其中 m 为用户的数量, $\text{fri}(x)$ 为用户 x 的朋友数量, 当用户 x 与用户 y 不属于同一类时, $W_x(y) = TD_x(y)$, 否则 $W_x(y) = 0$.

4 仿真实验及实验结果

实验仿真了 30 个用户, 分为 3 类, 每类 10 个; 600 个资源, 分为 3 类, 每类 200 个, 每个用户记忆的朋友数量为 7 个, 只跟其中的 5 个进行通讯, 另 2 个为候补, 用户可以向自己的朋友申请推荐朋友, 以扩大交往范围. 独立实验次数为 60 次, 实验结果为 60 次的平均值.

实验 1 是在 $K_I = 0.00$, K_P 分别取 0.05, 0.10, 0.15 时进行的, 系统误差随时间的变化曲线如图 2 所示.

实验 2 是在 $K_P = 0.10$, K_I 分别取 0.00, 0.20, 0.40 时进行的, 系统误差随时间的变化曲线如图 3 所示.

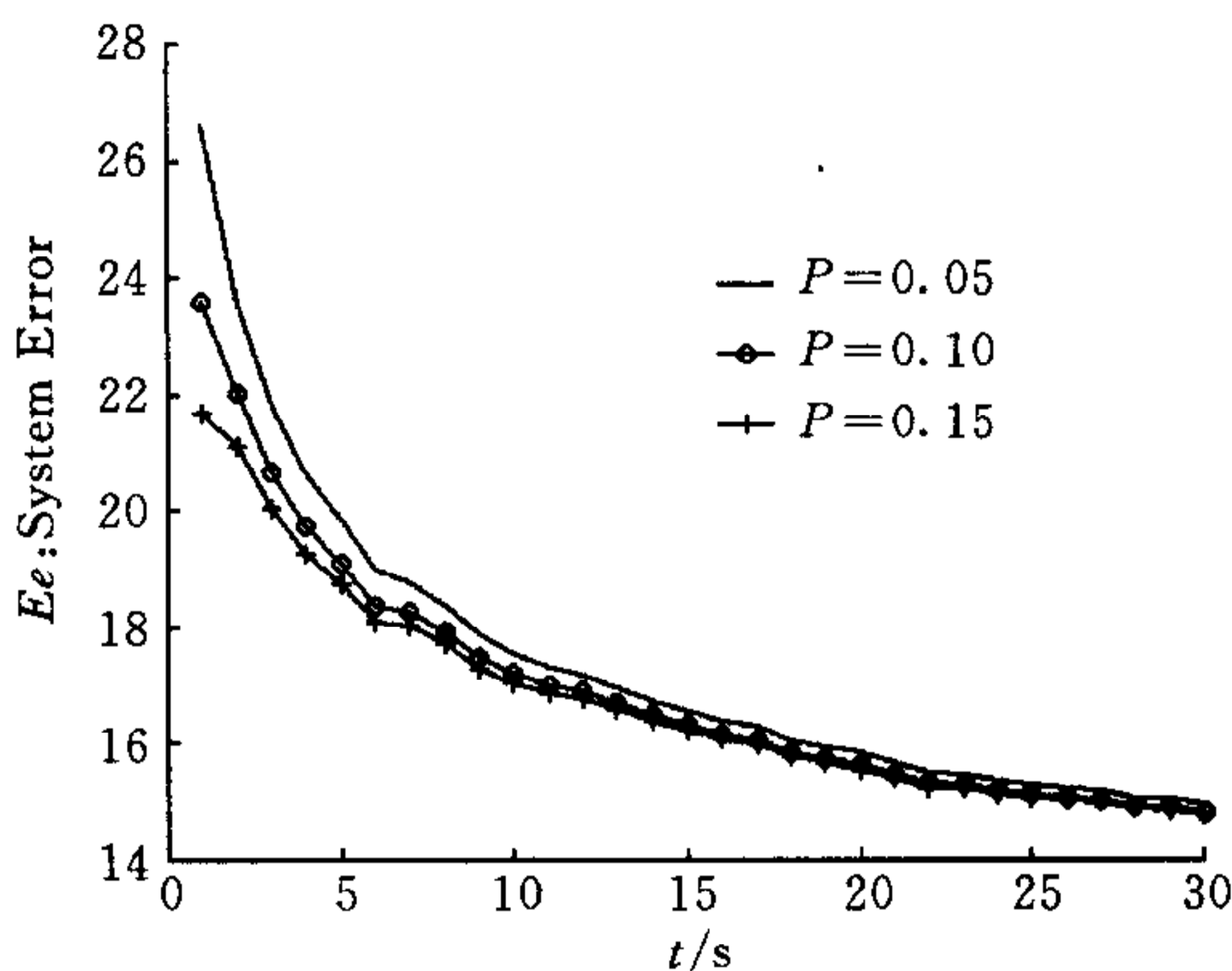


图 2 $K_I = 0, K_P$ 变化时系统的误差曲线

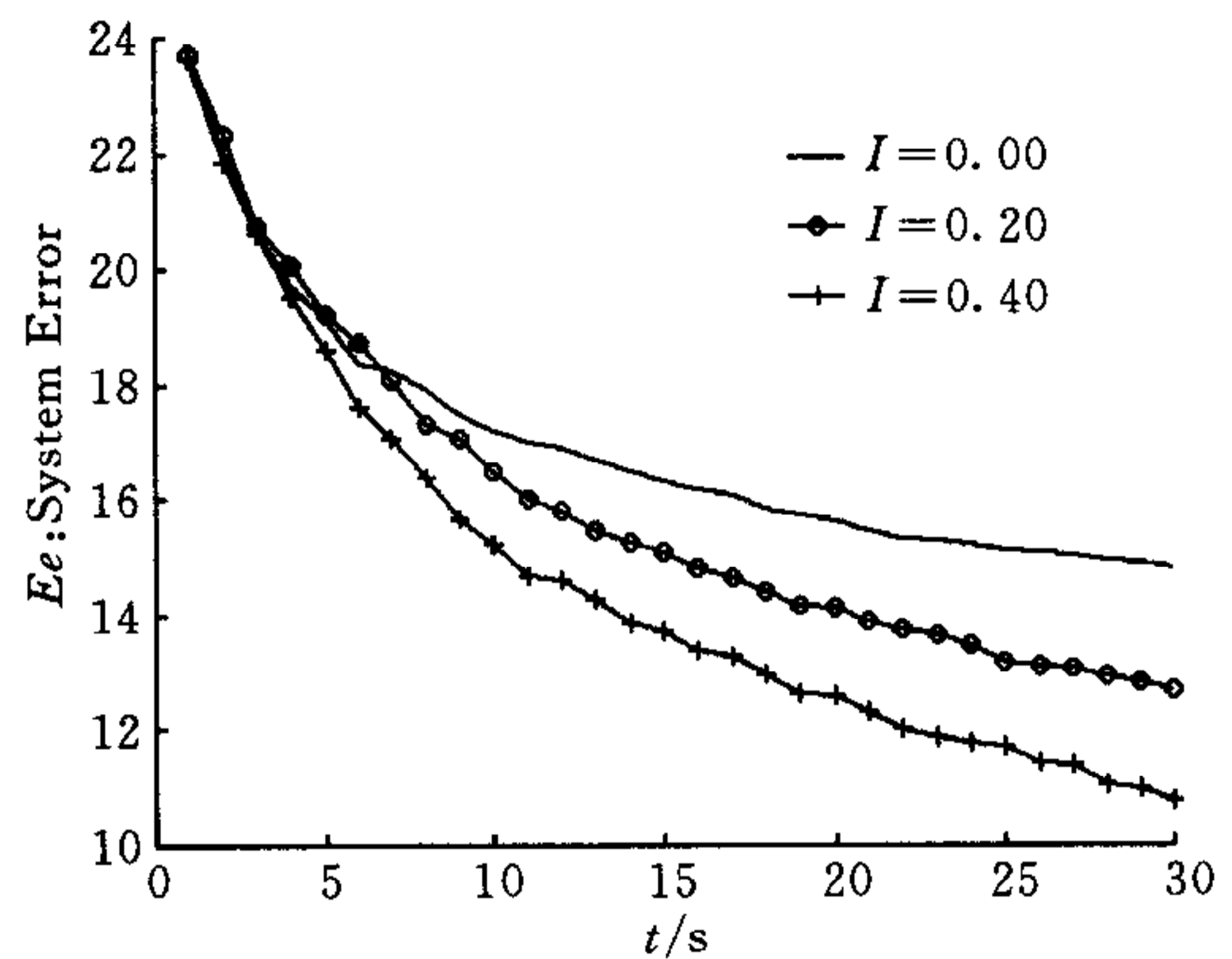


图 3 $K_P = 0.10, K_I$ 变化时系统的误差曲线

4.1 宏观控制效果的分析

由公式(5)对于 Ee 的定义可知, Ee 反映了用户误将非朋友作为朋友的总体情况, 该值越小, 说明异类朋友总体上越少, 也就意味着用户信任的朋友列表中的同类朋友越多, 由于用户只在自己信任的用户之间进行信息推荐, 因此, Ee 越小说明系统中的资源越倾向于流向需要该资源的用户手中, 也就意味着宏观的资源流动更加有效. 因此, 该值越小说明达到的宏观控制效果越好. 为评价其优化程度, 我们将 Ee 与最优误差 Eb 及随机误差 Er 进行比较

1) Eb : 用户的各个朋友跟自己都是同一类, 因此 $Eb = 0$. 这相当于集中式最优, 这是在信息完备下的全局最优, 由于现实状态下不可能拥有完备的信息, Eb 通常大于 0;

2) Er : 用户完全随机地选择朋友, 权重为等权重的归一化向量. 因此, 可以计算出 Er 的期望值, 对上述实验, $Er = 30$ 个用户 \times 5 个朋友 \times 2/3 (有 2/3 的概率选错朋友) \times 0.4472 (各维相同的 5 维的归一化向量中每个元素的值) = 44.72, 该值相当于图 2 与图 3 中在时间 $t=0$ 时的误差值, 图 2 与图 3 从时间 1 开始绘制;

3) E_e : 实验 1 最后的误差依次为 14.968 25, 14.827 09, 14.768 87, E_e 平均为 14.85, 实验 2 最后的误差依次为 14.827 09, 12.712 57, 10.801 97, E_e 平均为 12.78.

另外两组仿真实验 (实验 3 和实验 4) 仿真了 80 个用户, 分为 4 类, 每类 20 个. 采用了 240 个资源, 分为 4 类, 每类 60 个. 每个用户记忆的朋友数量为 8 个, 只跟其中的 6 个进行通讯, 另 2 个为候补. 独立实验次数为 20 次, 实验结果为 20 次的平均值.

对四组实验的结果综合列表如下

表 2 误差比较

	实验误差 E_e	最优误差 E_b	随机误差 E_r	$(E_r - E_e)/(E_r - E_b)$
实验 1	14.85	0	44.72	67%
实验 2	12.78	0	44.72	71%
实验 3	38.59	0	146.952	74%
实验 4	29.37	0	146.952	80%

实验结果的优化程度可以通过公式“ $(E_r - E_e)/(E_r - E_b)$ ”进行度量, 该百分比反映了“跟随机误差 E_r 相比, 实验误差 E_e 与最优误差 E_b 的接近程度”. 通过表 2 可知, 平均优化程度为 $(67\% + 71\% + 74\% + 80\%)/4 = 73\%$.

4.2 K_P, K_I 算子的作用分析

$K_I = 0.00, K_P$ 取值变化的分析: 从图 2 可知, 在初期 E_e 随 K_P 的增加迅速减小, 但在最后, E_e 基本相同, 这说明 K_P 的增加可以改善初期的收敛速度, 但不改变稳态误差. 这跟控制论中 K_P 对系统收敛的影响是一致的. K_P 的取值也不能太大, 因为随着 K_P 的增加, 系统震荡加剧.

$K_P = 0.10, K_I$ 取值变化的分析: 从图 3 可知, 在初期 E_e 基本相同, 但随后 E_e 随 K_I 的增加迅速减小, 这说明 K_I 的增加不改善初期的收敛速度, 但可以改善稳态误差. 这跟控制论中 K_I 对系统收敛的影响是一致的. 有些朋友虽然发送过你不喜欢的资源, 但是可能跟你有某些共同需求, 他可能带来一些有探索性的资源, 如果 K_I 的取值太大, 在实际应用中, 很可能过早地将其排挤出朋友序列, 使得自己的朋友圈过于专业和狭窄, 影响创新性. 因此, 在以 E_e 为衡量指标的情况下, K_P, K_I 取值要折中比较好.

5 结束语

5.1 情感空间可以很好地表达用户的需求

本文主要研究了“喜欢/不喜欢”等情感词汇, 在建立用户模型方面, 只是对情感空间中的信任联系进行了研究. 我们有必要进一步考察其他情感因素在表达用户需求及建立用户模型方面的作用.

5.2 简单控制规则能有效解决复杂系统的控制问题

作为分布式的合作信息推荐, 实际上是一个复杂系统的信息流动的控制问题, 由于集中式控制存在一系列问题, 例如其固有的瓶颈使其实现难度较大, 集中式所需的统一的符号化需求表达在很多领域几乎不可实现. Baogang Hu^[7]认为, “简单化是设计控制系统的主要原则”. 仿真实验表明, 将控制理论中比较基础的 PI 控制算子应用到分布式局部信任更新中, 就可以有效的控制局部信息流动的秩序, 并形成宏观信息流动的有效性, 从而较好地解决了

复杂系统的控制问题.

5.3 控制原理有广泛的应用领域

在合作信息推荐的研究基础上,受到王钰、赵凯等研究人员论文的启发^[8],并在他们的建议下,促使我们进一步考虑控制科学与计算机科学的联系,分布式合作信息推荐可以抽象为复杂系统的控制问题,我们采用控制原理中的 PI 算子进行局部信息流动的控制,可以达到很好的全局优化,这说明控制原理可以应用在信息推荐领域,并能够解决传统算法无法解决或难以解决的问题.

在生命的目的性行为研究的基础上,维纳提出了控制论,我们在很多领域的应用都是有目的性的,控制论就是为了解决有目的性的行为.我们的初步研究表明,将控制理论中比较基础的 PI 控制应用到网络信息推荐中,就可以取得较好的控制效果,简单的控制算法可以应用在复杂系统的控制中.相信控制理论是完全可以在更广泛的领域中展现其应用价值的,希望有更多的研究人员关心这一课题,投身到这一领域中来.

参 考 文 献

- 1 路海明,卢增祥,李衍达. 信息 Agent 的研究开发现状. 计算机科学,1999,26(12):38~40
- 2 Balabanovic M. Learning to surf: Multiagent systems for adaptive web page recommendation[Ph D Thesis]. San Francisco: Department of Computer Science, Stanford University, 1998
- 3 Foner LN. The yenta multi-agent distributed matchmaking system[Ph D Thesis]. Cambridge: Media Arts and Sciences, Massachusetts Institute of Technology, 1999
- 4 Catholijn M J, Jan T. Formal analysis of models for the dynamics of trust based on experiences. In: Garijo F J, Boman M, Proceedings of the 9th European Workshop on Modelling Autonomous Agents in a Multi-Agent World: Multi-Agent System Engineering(MAAMAW-99). Valencia, Spain: Springer, 1999. 221~231
- 5 Marsh S. Formalising trust as a computational concept[Ph D Thesis]. Scotland: Department of Computing Science, University of Stirling, 1994
- 6 Picard R W. Affective Computing. Cambridge: MIT Press, 1997
- 7 Baogang Hu, Mann G K I, Gosine R G. New methodology for analytical and optimal design of fuzzy PID controllers. *IEEE Transactions on Fuzzy Systems*, 1999,7(5): 521~539
- 8 赵 凯,王 珏. 适应性计算. 模式识别与人工智能,2000,13(4):407~414

路海明 博士研究生. 主要研究领域为自动控制、网络信息服务、人工智能、多 Agent.

李衍达 教授、博士生导师、中国科学院院士. 主要研究领域为自动控制、网络信息服务、生物信息学、智能信号处理等.

卢增祥 博士、讲师. 主要研究领域为网络信息服务、人工智能、多 Agent.

夏慧煜 博士研究生. 主要研究领域为模式识别与智能系统.