

# 广义系统的 $H^\infty$ 最小敏感性控制器设计<sup>1)2)</sup>

徐冬玲 杨剑波

(中国纺织大学自动化系) (上海交通大学自动控制系)

## 摘 要

本文在简单介绍  $H^\infty$  最优敏感性设计理论的基础上,研究了广义系统的一些频域特性;提出了一种用  $H^\infty$  方法设计反馈控制器以消除广义系统的脉冲模,并使系统稳定且敏感性最小的频域设计方法;同时给出了设计步骤,并用算例说明了设计过程。

**关键词**—— $H^\infty$  控制理论,广义系统,加权敏感性,最优设计。

## 一、引 言

在自然界中,许多被控物理过程只能用广义系统模型:  $E\dot{x} = Ax + Bu$  或  $P(s) = \bar{P}(s) + D(s)$  来描述,其中,  $E$  是奇异阵,  $\bar{P}(s)$  为真分式,  $D(s)$  为多项式。广义系统的主要结构特征之一是具有无穷远处的极点也即脉冲模<sup>[1]</sup>。由于脉冲模对于干扰有极强的放大作用,因此希望能在设计过程中使脉冲模得以消除。目前已有用反馈控制器消除脉冲模并用任意极点配置方法改善系统稳定性的理论<sup>[1,2]</sup>。但它们尚未考虑其它性能如敏感性、鲁棒性等。对于敏感性,以往的频域设计均采用图解或试凑的方法,只能达到一定的要求。而80年代发展起来的  $H^\infty$  设计方法<sup>[3,4]</sup>却能设计最佳控制器使系统的敏感性最小。为此,本文针对广义系统的特点,推广了  $H^\infty$  最优敏感性设计方法。并证明了所设计的控制器不但能使闭环系统稳定及敏感性最小,而且能消除脉冲模。

## 二、 $H^\infty$ 最小敏感性设计理论简介

首先介绍几个概念。 $H^\infty$  空间是指由所有在闭右半平面 (RHP) 解析有界的复变函数组成的函数空间,且定义其元素  $G(s)$  的范数  $\|G\|$  为  $\|G\| = \sup_{\text{Re}(s) > 0} |G(s)|$ , 并称之为  $H^\infty$  范数。可以证明  $\|G\| = \sup_{\omega} |G(j\omega)|$ 。

$H^\infty$  最小敏感性设计理论主要解决这样的问题: 设计反馈控制器最小化干扰  $d$  对输

本文于1987年6月5日收到。

1) 本文曾在1987年控制理论及其应用年会上宣读。

2) 本文得到国家自然科学基金资助。

出  $y$  的影响 (图 1). 设从  $d$  到  $y$  的传递函数为  $S$ ,  $S = (1 + PF)^{-1}$ , 考虑到  $d$  在不同的频带强弱不一样,  $H^\infty$  方法在设计中采用  $S$  的加权作为敏感性指标, 要求设计  $F$  使  $\|W(1 + PF)^{-1}\|$  最小. 这里加权函数  $W(s)$  是稳定的、最小相位的真分式.

定义一个新的变量  $Q$ , 并称之为反馈参量:

$$Q = F(1 + PF)^{-1}. \quad (1)$$

则反馈控制器  $F$  可由  $Q$  表示为

$$F = Q(1 - PQ)^{-1}. \quad (2)$$

由此一一对应关系, 设计  $F$  的问题便可转化为设计  $Q$  的问题. 利用  $Q$  设计的一个优点是系统闭环稳定的条件:  $Q$  及  $P(1 - PQ)$  稳定, 容易被满足. 因

$$X \triangleq W(1 + PF)^{-1} = W(1 - PQ). \quad (3)$$

所以设计  $F$  使  $\|X\|$  最小等价于设计  $Q$  使

$$\|X\| = \|W(1 - PQ)\|. \quad (4)$$

最小. 式中  $X$  称为加权敏感性函数.

关于该问题有如下结论<sup>[3]</sup>: 在  $H^\infty$  空间存在唯一的  $\tilde{X}(s)$  使 (4) 式取最小值. 这样的  $\tilde{X}(s)$  有如下形式:

$$\tilde{X}(s) = D \prod_{i=1}^{r-1} \left( \frac{c_i - s}{\bar{c}_i + s} \right) \prod_{j=1}^q \left( \frac{a_j - s}{\bar{a}_j + s} \right). \quad (5)$$

其中  $a_j$ 、 $q$  为  $P$  的 RHP 极点及其数目.  $r$  为  $P$  的 RHP 零点数目.  $|D| = \|\tilde{X}\|$ ,  $D$  和  $c_i$  为待定常数, 由 (6) 式确定. 式中  $b_i$  为  $P$  的  $m_i$  重 RHP 零点,  $\sum m_i = r$ .

$$\begin{cases} \tilde{X}(b_i) = W(b_i) \\ \vdots \\ \left( \frac{d}{ds} \right)^{m_i-1} \tilde{X}(b_i) = \left( \frac{d}{ds} \right)^{m_i-1} W(b_i). \end{cases} \quad (6)$$

求得  $\tilde{X}$  后, 由 (2)、(3) 式可解得  $\tilde{Q}$  及最优控制器  $\tilde{F}$

$$\begin{aligned} \tilde{Q} &= P^{-1}(1 - W^{-1}\tilde{X}) \\ \tilde{F} &= \tilde{Q}(1 - P\tilde{Q})^{-1}. \end{aligned} \quad (7)$$

### 三、广义系统 $H^\infty$ 最小敏感性控制器设计

广义系统与一般系统的不同之处在于它具有脉冲模. 因此利用  $H^\infty$  方法设计时, 除上面提到的要考虑闭环稳定性和最小加权敏感性外, 还要考虑控制器能否同时消除系统的脉冲模. 由文献[5]所给反馈控制器消除脉冲模的条件, 可得如下定理.

**定理** 设  $F_0$  是使广义系统  $P$  稳定及能消除其脉冲模的任意控制器,

$$Q_0 = F_0(1 + PF_0)^{-1},$$

$\tilde{Q}$  为使闭环系统  $H^\infty$  加权敏感性最小的最优反馈参量, 则能使闭环系统稳定同时能消除脉冲模的反馈参量  $\tilde{Q}_*$  及相应的控制器  $\tilde{F}_*$  分别为

1) 当  $W(s)$  严格真时:

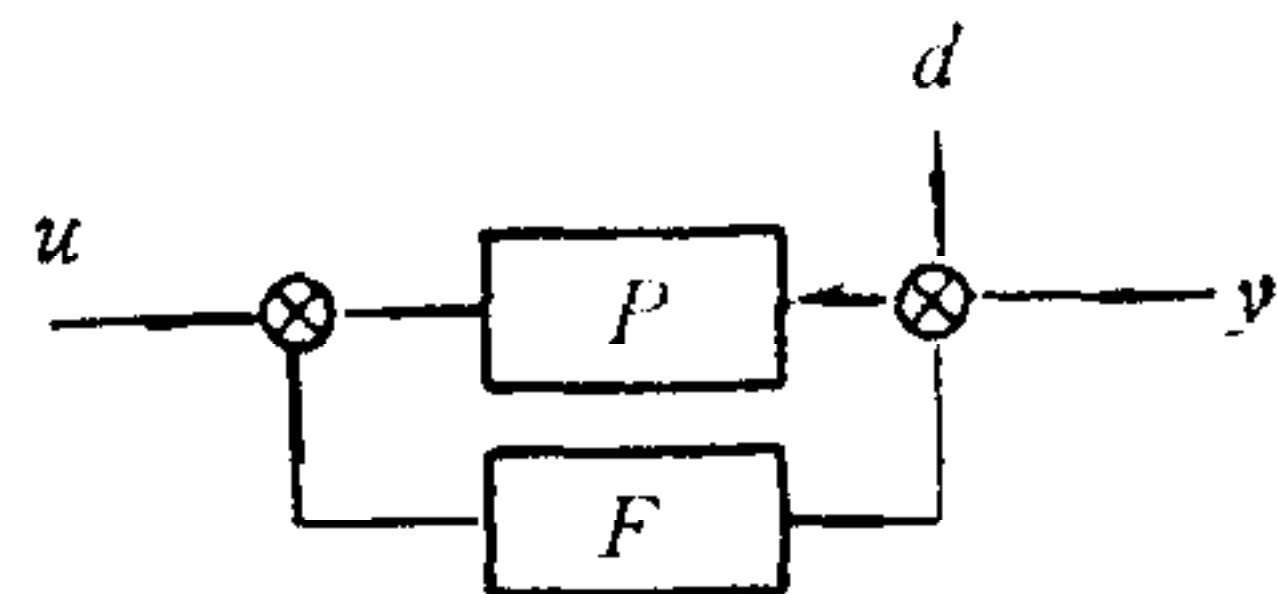


图 1



$$\tilde{Q}_n = Q_0 + (\tilde{Q} - Q_0) \left( \frac{n}{s+n} \right)^{|\mu_P| + \mu_W + 1} \tag{8}$$

2) 当  $W(s)$  准真, 且  $\lim_{|s| \rightarrow \infty} |W(s)| \triangleq |W(\infty)| \leq |\tilde{X}(j\omega)|$  时:

$$\begin{cases} \tilde{X}_{1n}(s) \triangleq \tilde{X}(s) \left[ 1 - B_z(s) \frac{\lambda s}{m_n + s} \right] \\ \lambda = \frac{\tilde{X}(\infty) - W(\infty)}{B_z(\infty) \tilde{X}(\infty)}, B_z = \prod_{i=1}^r \frac{(b_i - s)}{(\bar{b}_i + s)} \end{cases} \tag{9a}$$

其中  $b_i$  和  $r$  分别为  $P$  的 RHP 零点及数目.

$$\tilde{Q}_{1n} \triangleq P^{-1}(s) [1 - \tilde{X}_{1n} W^{-1}(s)] \tag{9b}$$

$$\tilde{Q}_n \triangleq Q_0(s) + [\tilde{Q}_{1n}(s) - Q_0(s)] \left( \frac{n}{s+n} \right)^{|\mu_P| + 1} \tag{9c}$$

对于两种情况均有

$$\tilde{F}_n = \tilde{Q}_n(s) [1 - P(s) \tilde{Q}_n(s)]^{-1} \tag{10}$$

其中  $m_n > 0$ ;  $n$  为正整数. 当  $n \rightarrow \infty$  时,  $\tilde{F}_n$  使闭环系统敏感性最小. 证明略.

### 四、设计步骤及算例

根据上述讨论可得设计步骤如下:

1) 求取  $Q_0$ .  $Q_0$  的求法是: 先按一般系统的反馈控制器设计理论, 求得一个能使系统稳定的任意的准真控制器  $F_0$ , 然后求得  $Q_0$ :  $Q_0 = \frac{F_0}{1 + PF_0}$ .

2) 求取  $\tilde{Q}$ .  $\tilde{Q}$  的求取可按本文第二节所述方法求得. 也可用其它  $H^\infty$  计算方法求得<sup>[6]</sup>.

3) 求取  $\tilde{Q}_n$  及  $\tilde{F}_n$ . 将求得的  $Q_0$  和  $\tilde{Q}$  代入 (8) 或 (9) 式可得  $\tilde{Q}_n$ , 再由 (10) 式得到  $\tilde{F}_n$ .

4) 确定  $n$ . 当  $n$  越大时,  $\tilde{X}_n \triangleq W(1 - P\tilde{Q}_n)$  越接最优加权敏感性函数  $\tilde{X}$ . 但在实际中  $n$  只能取恰当大的值. 若系统干扰的频带范围为  $[\omega_0, \omega_m]$ , 则  $n$  可取为  $n \approx 10\omega_m$ .

下面以一个简单的系统说明上述设计过程.

考虑有一个脉冲模的广义系统:

$$P = \frac{1}{s+2} - s, \text{ 加权函数为}$$

$$W(s) = \frac{1}{s+1},$$

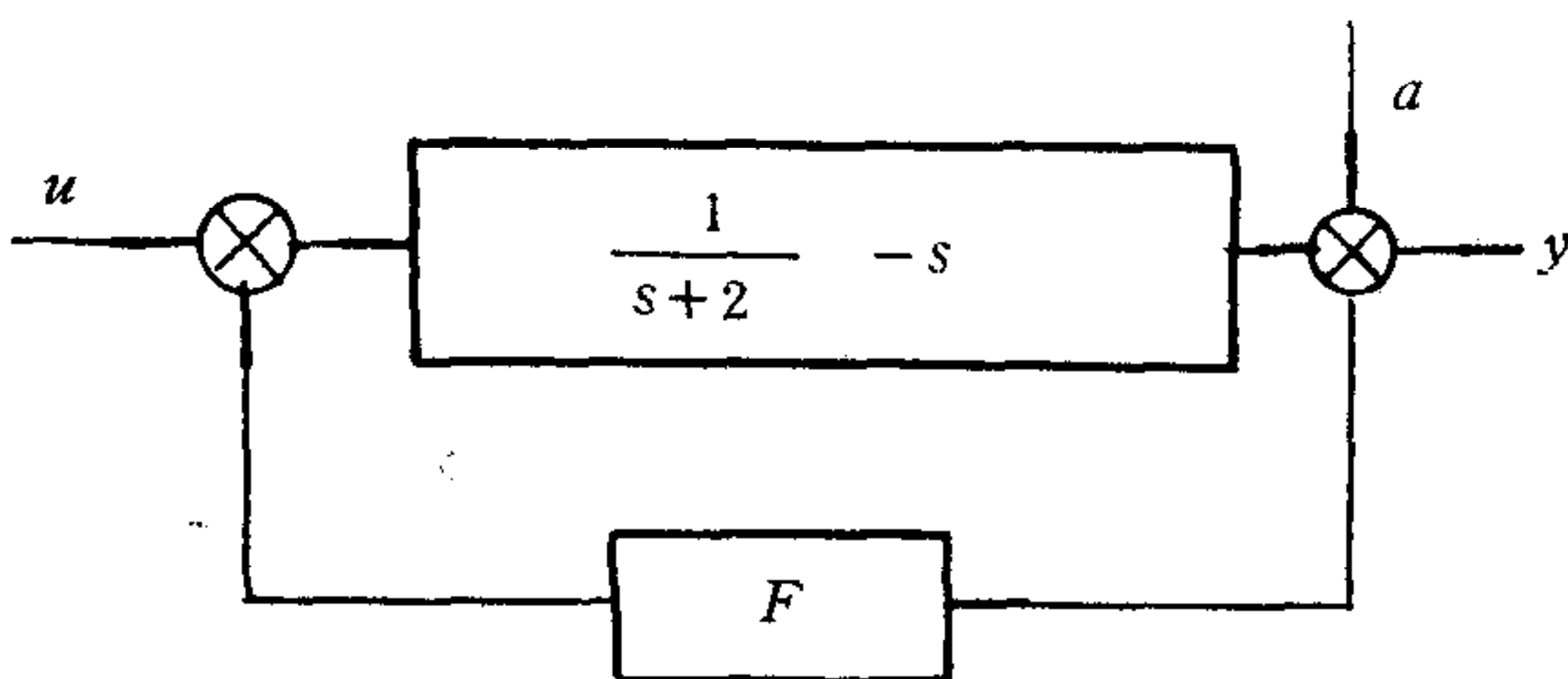


图 2

要求设计反馈控制器  $F$  (如图 2), 使闭环系统的加权敏感性  $\|W(1 + PF)^{-1}\|$  最小. 设计过程如下:

1) 求  $Q_0$ . 试让  $F_0$  取最简单的准真传递函数形式,  $F_0 = K$ ,  $K$  为常数, 得闭环传递函数  $P_{oi} = \frac{1 - 2s - s^2}{-Ks^2 + (1 - 2K)s + 2 + K}$ . 不难验证  $K = -1$  时,

$$P_{oi} = \frac{1 - 2s - s^2}{1 + 3s + s^2}$$

是稳定的, 所以  $F_0 = -1$ ,  $Q_0 = F_0(1 + PF_0)^{-1} = \frac{s + 2}{-s^2 - 3s - 1}$ .

2) 求  $\tilde{Q}$ . 因  $P = \frac{(\sqrt{2} + 1 + s)(\sqrt{2} - 1 - s)}{s + 2}$ , 按 (5) 式有  $\tilde{X}(s) = D =$  常数. 又由 (6) 式约束得  $\tilde{X}(s) = \frac{1}{\sqrt{2} - 1 + 1} = \frac{1}{\sqrt{2}}$ . 也即系统的最优加权敏感性为

$$\|\tilde{X}\| = \frac{1}{\sqrt{2}}. \text{ 由 (7) 式得 } \tilde{Q} = P^{-1}(1 - W^{-1}\tilde{X}) = \frac{s + 2}{\sqrt{2}(s + \sqrt{2} + 1)}.$$

3) 求  $\tilde{Q}_n$  及  $\tilde{F}_n$ .

$$\tilde{Q}_n = Q_0 + (\tilde{Q} - Q_0) \left( \frac{n}{s + n} \right)^3$$

$$= \frac{-\sqrt{2}(s + 2)(s + n)^3(s + \sqrt{2} + 1) + [s^2 + (3 + \sqrt{2})s + 3 + \sqrt{2}](s + 2)n^3}{\sqrt{2}(s^2 + 3s + 1)(s + \sqrt{2} + 1)(s + n)^3}$$

$$\tilde{F}_n = \tilde{Q}_n(1 - P\tilde{Q}_n)^{-1} =$$

$$\frac{-\sqrt{2}(s + 2)(s + n)^3(s + \sqrt{2} + 1) + [s^2 + (3 + \sqrt{2})s + (3 + \sqrt{2})](s + 2)n^3}{\{\sqrt{2}(s + 2)(s + n)^3 + [s^2 + (3 + \sqrt{2})s + 3 + \sqrt{2}](s - \sqrt{2} + 1)n^3\}(s + \sqrt{2} + 1)}$$

$$\tilde{X}_n = W(1 - P\tilde{Q}_n) =$$

$$\frac{\sqrt{2}(s + 2)(s + n)^3 + [s^2 + (3 + \sqrt{2})s + 3 + \sqrt{2}](s - \sqrt{2} + 1)n^3}{\sqrt{2}(s + 1)(s^2 + 3s + 1)(s + n)^3}$$

4) 设系统干扰的频率范围为  $[0, 10]$ , 分别取  $n = 100, 1000$ , 可得  $\tilde{X}_n$  的幅频特性

表 1

$n$	$\omega$	$ X_n $					
		0	1	2	3	4	5
100	0	0.7071068	0.7220619	0.7148785	0.7110481	0.7086558	0.7067841
	1000	0.7071068	0.7086062	0.7079044	0.7075652	0.7073909	0.7072882
$n$	$\omega$	$ X_n $					
		6	7	8	9	10	
100	6	0.7050673	0.7033420	0.7015278	0.6995831	0.6974852	
	1000	0.7072203	0.7071701	0.7071295	0.7070940	0.7070611	

如表 1 所示。由表可见,  $n = 100$  时,  $\|\tilde{X}_n\|$  与最优敏感性  $\frac{1}{\sqrt{2}}$  很接近(相差 0.015); 当  $n = 1000$  时, 二者几乎相等。

当然, 这个控制器与原系统相比显得很复杂, 阶次很高。这是  $H^\infty$  理论本身的缺陷所致, 有待于今后的进一步完善和改进。另外, 多变量广义系统的  $H^\infty$  最优敏感性设计方法将另文给出。

### 参 考 文 献

- [1] Cobb, J. D. "Feedback and Poles Placement in Descriptor Variable Systems", *Int. J. Cont.*, **33** (1981), 1135—1146.
- [2] 陈树中, 广义系统的反馈和极点配置, *控制理论与应用*, **2** (1985), 10—18.
- [3] Zames G. and Francis B. A., "Feedback, Minimax sensitivity, and Optimal Robustness," *IEEE Trans. Automat. Contr.*, AC-28 (1983), 585—601.
- [4] Safonov M. G., "Future Direction in  $L^\infty$  Robust Control Theory", *Proc. IEEE Conf. on Decision and Control*, Athens, Greece, WP1, Dec. 1986.
- [5] 徐冬玲等, 广义系统控制器消除脉冲模的条件, *上海交通大学学报*, **23** (1989), 49—56.
- [6] Francis, B. A., *A Course in  $H^\infty$  Control Theory*, Springer-Verlag, 1987.

## THEORY AND METHOD FOR DESIGNING FEEDBACK CONTROLLERS OF SISO DESCRIPTOR SYSTEMS WITH $H^\infty$ -OPTIMAL SENSITIVITY

XU DONGLING

(China Textile University)

YANG JIANBO

(Shanghai Jiaotong University)

### ABSTRACT

In this paper, some frequency characteristics of SISO descriptor systems are first investigated after a brief introduction of the  $H^\infty$ -optimal sensitivity theory. Then, a new frequency domain theory for designing the feedback controllers of SISO descriptor systems is proposed, which can eliminate the impulsive modes, stabilize the systems and obtain the minimal sensitivity. Furthermore, a practical sub-optimal design method is presented. At last, an example is given to demonstrate the designing procedure.

**Key words** —  $H^\infty$  control theory; descriptor systems; weighted sensitivity; optimal design.