

CREGS——用于智能控制的多专家系统¹⁾

朱森良 陈纯 傅永建

(浙江大学人工智能所, 杭州)

摘 要

CREGS 是一种用于智能控制的计算机软件框架。它是由具有通讯机制的专家系统模块、智能接口模块及通讯总线构成的,旨在克服目前专家系统用于控制时存在的分布式体系的集成、环境知识获取及实时响应等困难。

关键词: 专家系统, 协调集成, 智能控制。

一、引 言

用专家知识进行过程控制已成为智能控制的一种重要趋向。但是,人工智能技术中的专家系统通常存在着“任务单一性”和“推理封闭性”等问题,并已成为专家系统用于智能控制的“瓶颈问题”。一方面,在现代控制系统中,对一个复杂系统往往采用分布式结构的方案,即由多个平行处理的子系统协同完成一个总体任务。这些子系统相对独立,各有专门知识基和推理机制。因此如何协调、集成它们的工作是关键技术之一。另一方面,控制系统必须不断地从外界获取环境信息并作出实时的反应。因此,使得传统的专家系统在推理过程中与外界环境保持“在线 (on-line)”功能也是一个重要的关键问题。协同式实时多专家系统结构 (CREGS) 即是针对上述问题而研制的。

二、系统的组成

图1为CREGS的系统结构示意图。CREGS采用松散耦合 (loosely-coupled) 的分布式结构。模型知识分布在一些相对独立的专家系统模块 (ES) 中。它们之间的信息传递、集成是由被称为知识通讯总线 (KCB) 的子系统完成的。KCB系统类似于计算机结构中的“单总线”结构,但传递的信息单元是“知识片 (Knowledge Piece)”。CREGS与外围设备之间的信息交换是由智能接口模块 (IIF) 完成的。总线上的各个模块能并行工作,并通过KCB进行通讯协调,如图1所示。

1. 专家系统 (ES) 模块

CREGS中的专家系统采用产生式系统构造工具 OPS5 的知识表达方式和基于 Rete

本文于1990年1月4日收到。

1) 国家自然科学基金及国防科工委预研基金资助项目。

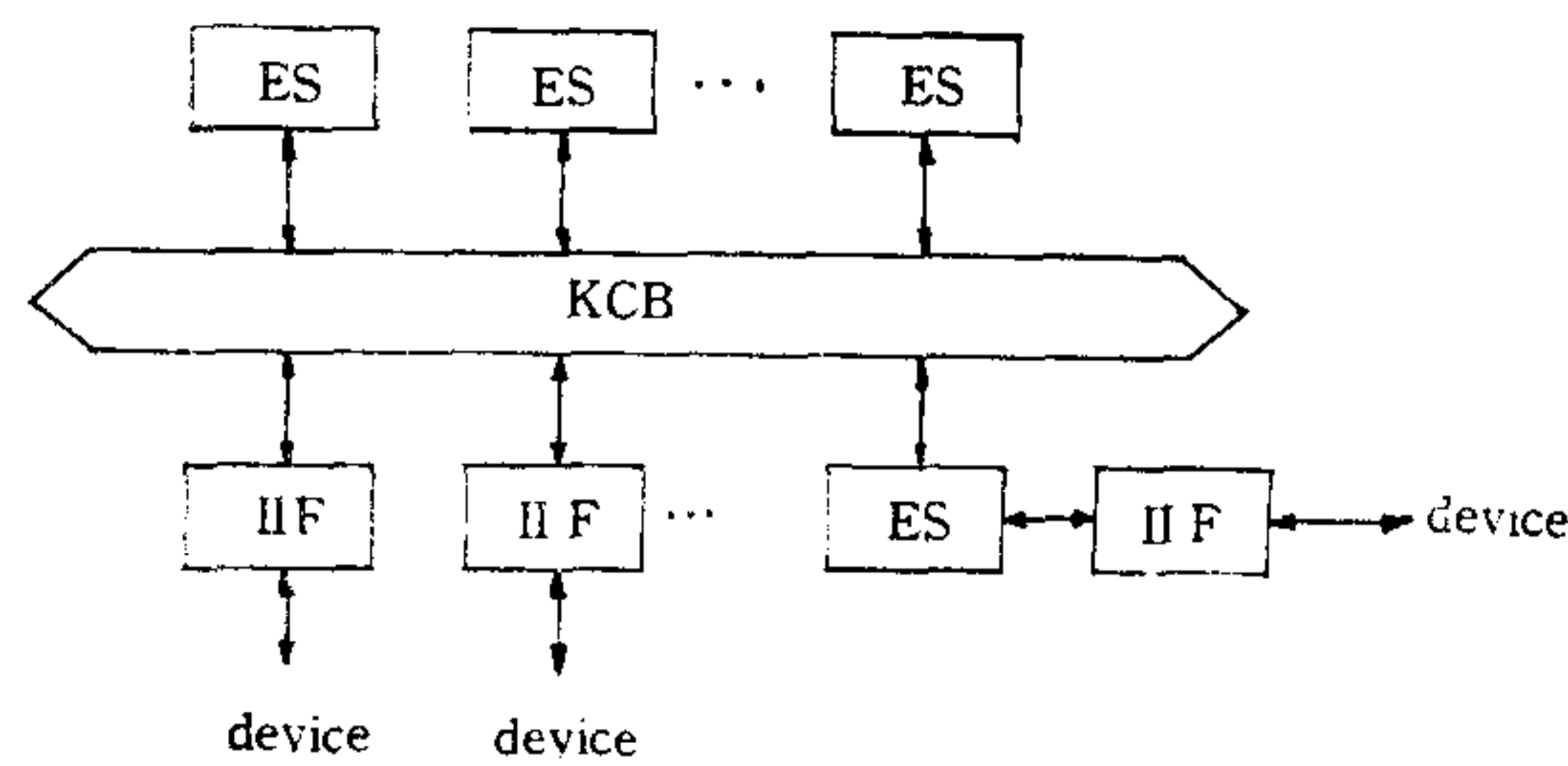


图 1 CREGS 的结构图

网的推理机制^[4]。但是做了两点扩充，一是提供了多知识库结构以适应复杂任务的建模；二是在推理（控制）机制中增加了专家系统之间的通讯及外部中断请求检查的“幽灵（demon）”机制，它由“信箱感知幽灵”和“中断感知幽灵”两个功能开关实现。当“通讯感知幽灵”开关一经设置，就能在预定的时间内感知到设置在 KCB 上的信箱中的信件存在，并加以处理。这样，每个 ES 可以通过 KCB 与其它模块进行信息交换。当“中断感知幽灵”开关设置后，ES 能在一个推理周期内响应外部的中断请求，然后，有关外部信号处理的规则将被激活去处理中断请求。

2. 知识通讯总线 (KCB)

KCB 是为总线模块 (ES 或 IIF) 之间进行信息传递而设计的一个软件总线系统。由于 ES 模块采用基于知识的工作方式且在逻辑上是独立的，所以 KCB 系统采用知识片为基本信息传递单元，并采用“信箱”方式异步通讯。它以邮箱(信箱)和邮件(信件)作为基本数据结构，并采用统一的总线操作命令(作者设计了一组信箱操作的程序模块来实现这些命令)。

每个总线模块对应一个邮箱，邮箱中存放其它模块送来的邮件。邮件中的知识片与 ES 中的知识表达方式相一致或兼容。邮件自身带有发送、接收等必要的传递信息。为了有效地进行各模块之间的通讯协调，邮件分为三种类型：普通类、加急类和回执类。KCB 提供的统一的总线操作命令可被各模块用来实现对邮箱的存取、检查及状态设置等。当模块需要传递信息时，利用总线操作命令，按规定格式填写邮件并发送到接收方的邮箱中。收件模块凭自身的“幽灵”机制感知邮箱中邮件的存在，并同样用总线操作命令读入、处理。

KCB 能使不同风格的专家系统 (ES) 或智能接口 (IIF) 之间方便地进行不同级别的知识片通讯，是集成各个分布式专家系统模块的工具。

3. 智能接口 (IIF)

IIF 也是一种独立运行的软件模块。它们通常是用普通程序设计语言(例如 C 语言)编写的。IIF 的基本任务之一是作为整个系统与外设进行 I/O 操作界面。其功能包括外设管理、数据接收及指令输出等。这部分功能可直接由计算机操作系统支撑完成。IIF 的另一基本任务是作为推理系统的低层处理模块。例如，一些复杂的输入对象在送入高层符号推理模块 (ES) 之前需要作预处理，或者反过来，对于高层输出命令加以解释，并按被驱动的外设特性进行动作指令设计，这些都由 IIF 模块完成。由于数值计算在一般

语言中执行比在 ES 中效率高得多, IIF 可以补充推理系统的数值计算功能。此外, IIF 与高层推理系统之间的通讯是由 KCB 进行的, 当必要时可设置中断请求信号以便获得 ES 的快速响应; 由于 KCB 采用知识片作为基本通讯单位, 因此当从 KCB 接收信息或向 KCB 发送信息时, IIF 便实现数据形式与知识片的符号形式之间的转换, 这也是 IIF 的第三个基本任务。

三、CREGS 的使用实例

CREGS 提供了用于实时智能控制系统的分布式专家系统结构框架。其中 ES 按照任务划分独立地完成一定的子任务, KCB 用来协调、集成各子任务。对应外设的 IIF 可以为某个 ES 所专有, 也可以通过总线为多个 ES 共享。CREGS 的硬件支撑视具体条件而变。图 2 是 CREGS 的一个实际应用例子——自主式移动机器人模拟系统的示意图^[4]。移动机器人一般工作在不确定的环境中, 因此它的自主式控制需要高度智能化。利用 CREGS, 作者设计了规划系统、视觉系统及决策系统三个 ES 模块分别实现基于全局地图知识的最佳路径规划, 机器人视域内局部道路的识别感知和行动决策。图中的图象处理系统为视觉系统专有形式的 IIF 模块, 它接收由摄像机输入的图象, 进行道路特征抽取, 并提交给视觉系统进行高层推理^[3]。移动控制也是专用的 IIF 模块, 用来解释、执行决策系统的命令。监视器则为总线上的 IIF 模块, 完成全系统与用户的信息交互功能, 所以又称为用户智能接口。

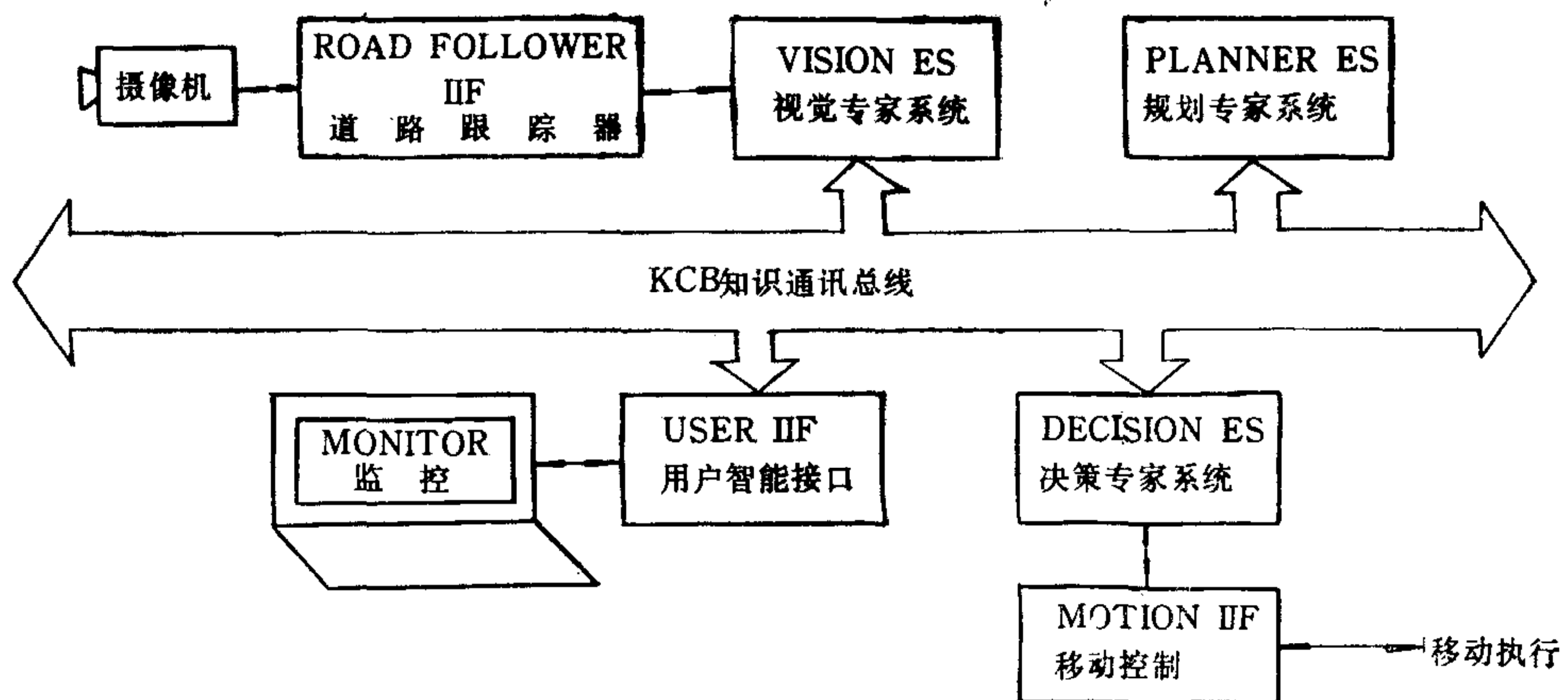


图 2 用于自主式移动机器人模拟系统控制的 CREGS 系统

该模拟系统已经在 Micro-VAX II 计算机系统上具体实现。计算机系统的 Unix 多任务系统用来模拟各总线模块的独立工作, 并利用它的文件系统来实现 KCB 系统。该系统在给定地图知识、道路特征知识和导航规则之后按照用户提出的各种移动任务, 自主地进行最佳路径规划, 并结合当前机器人前方图象的分析, 确定机器人的当前移动路线。特别是当“道路阻塞”、“改变方向”等意外事件出现时, 通过中断系统, 机器人能够作出即时反应并正确处理。各模块的工作时序分析显示了 CREGS 各模块良好的协调性能及

并行工作的特点^[2,4]。

四、结 束 语

CREGS 提供了人工智能技术走向工程控制环境的一种结构框架, 实验证明了它的良好分布性能和环境响应特性。需要说明的是,“实时”乃是一个相对的概念,它取决于控制对象,但随着集成电路技术及计算机科学的发展,更高性能的实时系统将会出现,这也是本文作者正在计划的下一步工作。

参 考 文 献

- [1] Forgy, C. L., OPS5 User's Manual, Technical Report CMU-CS-81-135, Dept. of Computer Science, Carnegie-Mellon University, (1981).
- [2] Andrews, R. G. and Schneider, F. B., Concepts and Notations for Concurrent Programming, *Computing Survey*, 15(1983), No. 1.
- [3] Zhu, M. and He, Z., Computer Vision for Navigation of Mobile Robots, Proc. of SPIE, Mobile Robots, (1988).
- [4] Zhu, M., Chen, C. and Fu, Y., Distributed Intelligent System for Autonomous Mobile Robots, Proc. of IEEE Workshop, Intelligent Robots, (1989).

CREGS —A MULTIPLE-EXPERT-SYSTEM FOR INTELLIGENT CONTROL

ZHU MIAOLIANG CHEN CHUN FU YONGJIAN

(Zhejiang University)

ABSTRACT

CREGS is a computer software architecture which consists of expert systems with communication mechanism, intelligent I/O interfaces for device management and a bus for carrying message in the form of knowledge pieces. It aims at solving the problems existing in intelligent control such as integration of distributed systems, environment knowledge acquisition and real-time response.

Key words: Expert system; cooperation and integration; intelligent control.