

潜艇自动变深的智能控制及其实现

俞忠原 施小成

(哈尔滨船舶工程学院动力系, 哈尔滨 150001)

摘 要

对潜艇水下垂直面机动的自动控制系统, 是一带耦合的多输入多输出的复杂系统. 本文依据智能控制思想和专家系统技术, 设计了自动变深智能控制器. 仿真实验与实艇使用表明, 智能控制不仅能较好地处理严重的非线性及变量间耦合, 而且对系统参数变化和大幅度干扰有很强的自适应能力.

关键词: 智能控制, 专家系统, 潜艇自动变深控制.

一、控制系统

潜艇在水下机动时, 用艇艏、艇升降舵来保持艇的定深航行和变深控制, 如图1所示. H_0 给定深度, 实际深度为 $h(t) + H_0$, 艏舵角 $\delta B(t)$, 艇舵角 $\delta s(t)$, 航速 $v(t)$, 纵倾角 θ , 在自动定深时, $h(t), \theta(t)$ 很小, 有

$$\begin{aligned} h(t) &= w(t) \cos \theta(t) - \bar{U}(t) \sin \theta(t) \\ &\cong w(t) - \bar{U} \theta(t). \end{aligned} \quad (1)$$

依据艇的俯仰运动方程可得近似状态方程

$$\begin{pmatrix} \dot{w}(t) \\ \dot{q}(t) \\ \dot{\theta}(t) \\ \dot{h}(t) \end{pmatrix} = \begin{pmatrix} a_{11} & a_{12} & 0 & 0 \\ a_{21} & a_{22} & a_{23} & 0 \\ 0 & 1 & 0 & 0 \\ 1 & 0 & -\bar{U} & 0 \end{pmatrix} \begin{pmatrix} w(t) \\ q(t) \\ \theta(t) \\ h(t) \end{pmatrix}$$

$$+ \begin{pmatrix} b_{11} & b_{12} \\ b_{21} & b_{22} \\ 0 & 0 \\ 0 & 0 \end{pmatrix} \begin{pmatrix} \delta B(t) \\ \delta s(t) \end{pmatrix} + \begin{pmatrix} c_{11} \Delta p - c_{12} \bar{U}^2 \\ c_{21} \Delta M + c_{22} \bar{U}^2 \\ 0 \\ 0 \end{pmatrix}, \quad (2)$$

式中 $q(t) = \dot{\theta}(t)$, Δp 为剩余浮力, ΔM 为剩余力矩

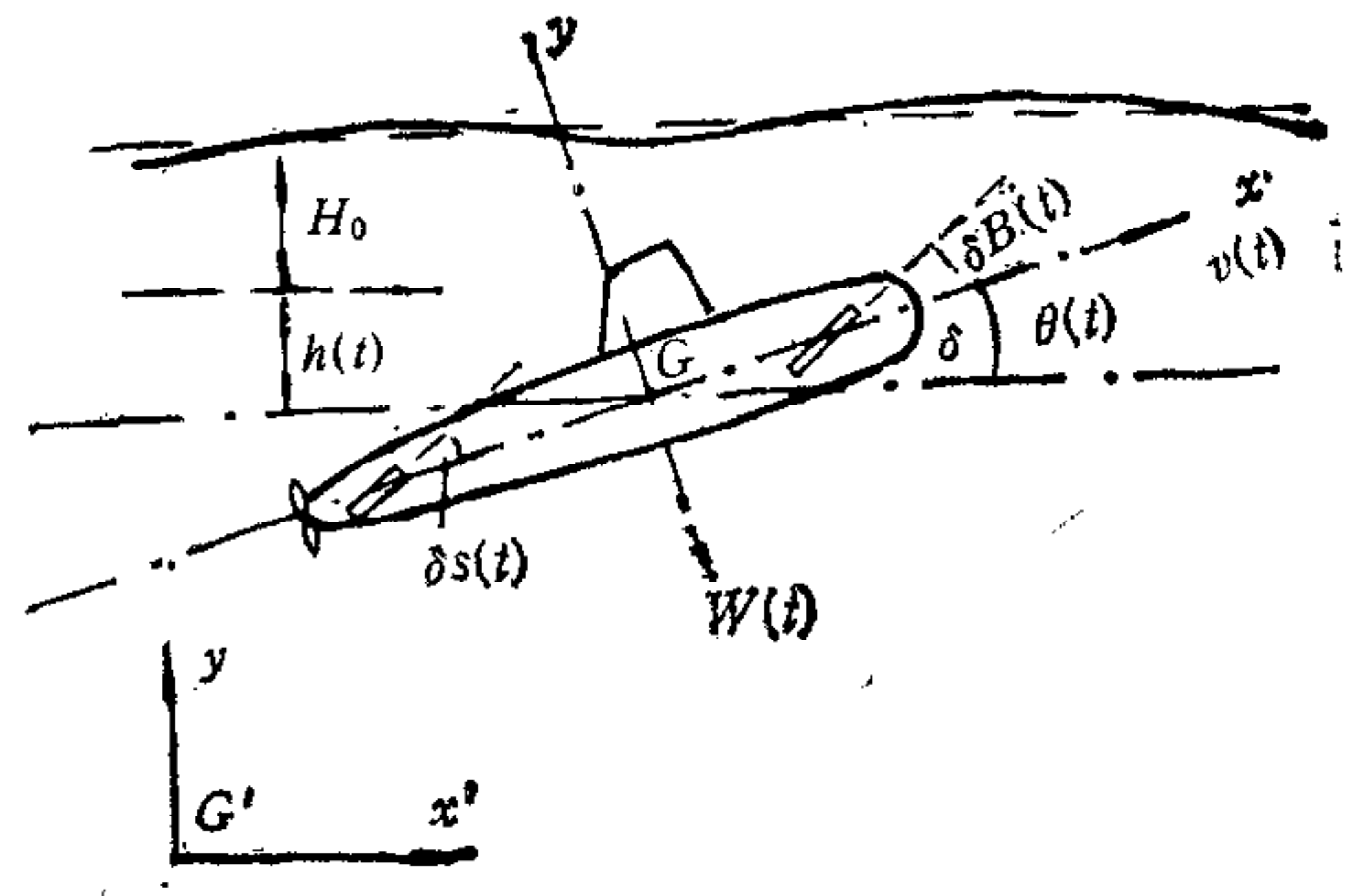


图1 潜艇水下运动

$$\begin{pmatrix} \theta(t) \\ h(t) \end{pmatrix} = \begin{pmatrix} 0 & 0 & 1 & 0 \\ 0 & 0 & 0 & 1 \end{pmatrix} \begin{pmatrix} q(t) \\ \theta(t) \\ h(t) \end{pmatrix} \quad (3)$$

为输出方程。

代入某潜艇参数进行仿真研究。分析八十年代国外潜艇操舵仪，设计了图 2 所示潜

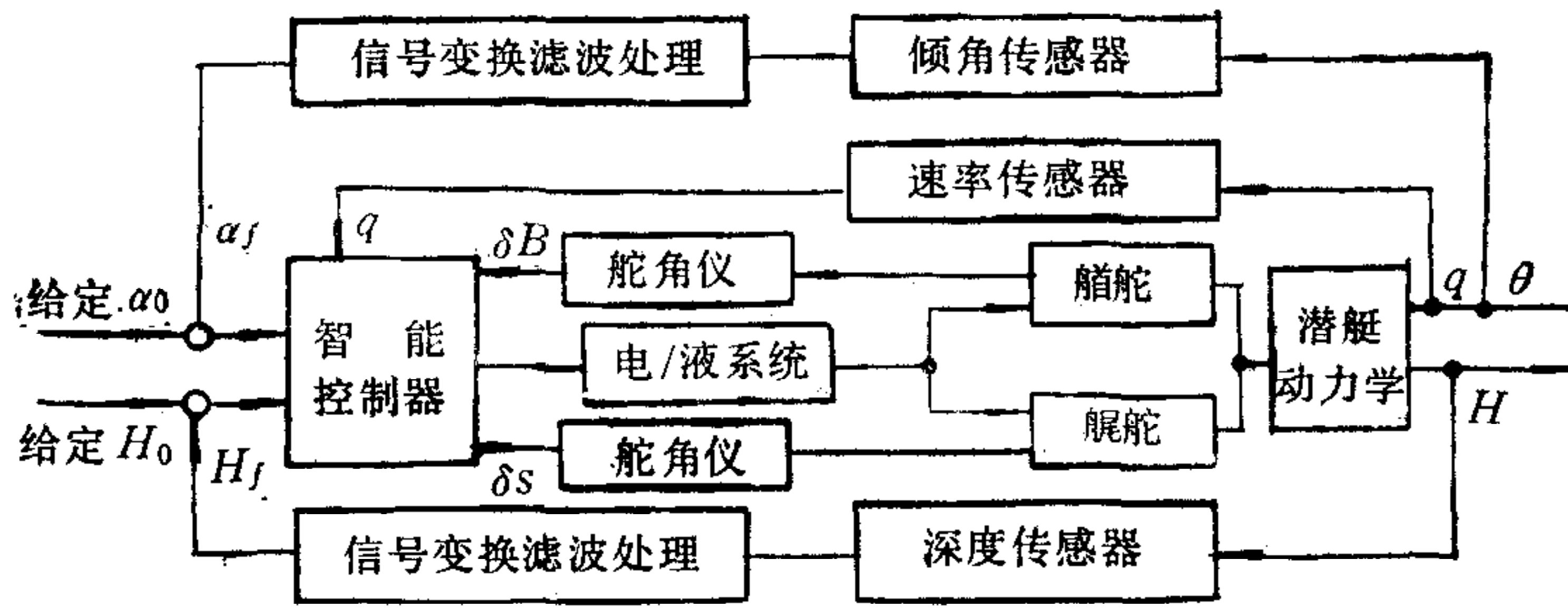


图 2 潜艇深度综合控制仪

艇深度综合控制仪。由于常规的 PID 控制已满足不了控制品质要求，采用微机，应用智能控制思想，设计了智能控制器，采集深度 H ，倾角 θ ，角速率 $q = \dot{\theta}$ ，舵角 δs 、 δB 。经主机信号变换与滤波综合处理。依据智能控制方法，发出相应的控制信号，驱动电/液伺服系统，操舵相应动作，以保持定常航速的高精度自动定深和完成规定的变深控制。自动定深达到稳定后自动显示艇的浮力差和力矩差值。且能实现无纵倾自动定深迴旋航行。控制仪具有超深，超纵倾角报警数据记录，系统自检等多种功能，经长期使用，及有关专家测试鉴定，其主要性能指标达到八十年代国际水平。自动定深精度 $\pm 0.25\text{m}$ (1—2 级海况航速 4 节以上)， $\pm 0.30\text{m}$ (1—2 级海况航速 2 节)， $\pm 0.50\text{m}$ (3—4 级海况，潜望深度)。自动变深量从 $0.5\text{m} \sim 20.0\text{m}$ ，超调量小于 10%，最大超调量小于 1m。

二、自动变深智能控制器

智能控制器结构如图 3 所示，其基本特征是开闭环相结合，依据对偏差及其变化率的检测，判断被控量的现状及变化趋势，模拟人的智能行为，采用不同的控制模式。它由知识集，推理机构，控制规则集等组成。

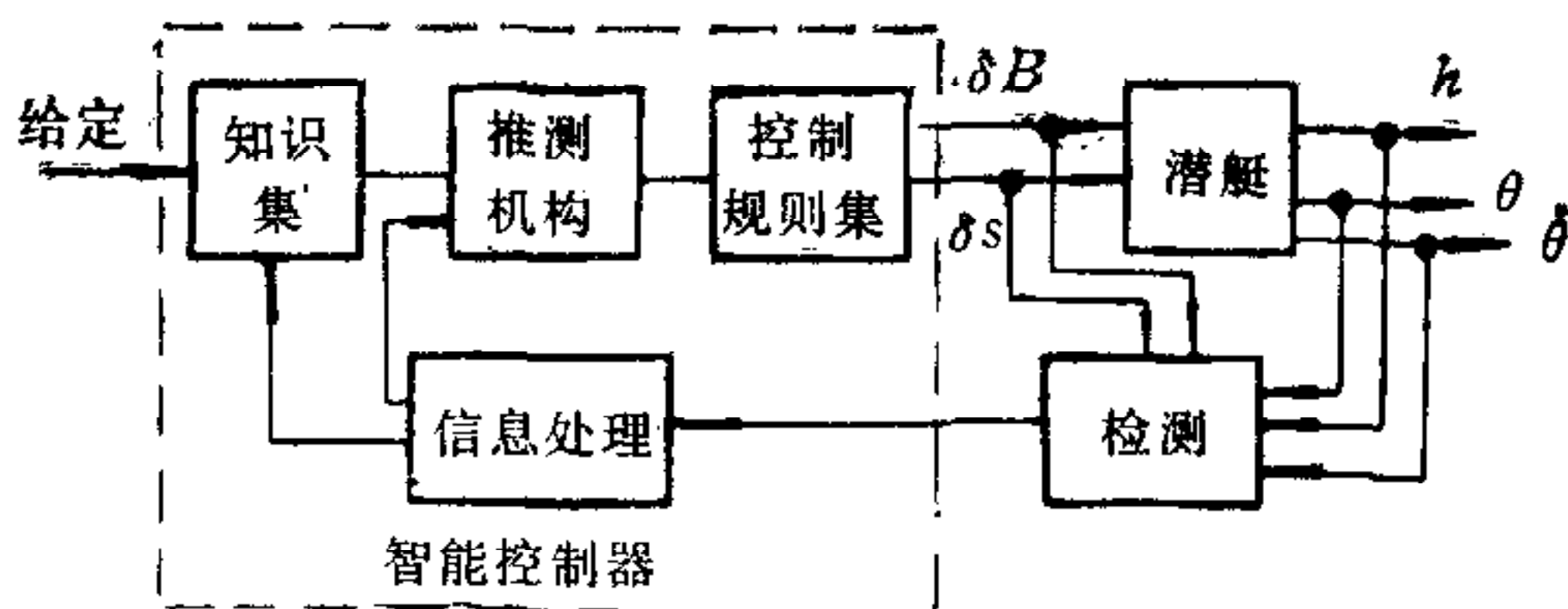


图 3 自动变深智能控制器

1. 知识集

依据潜艇变深操作规则，舵手操作经验，加上大量的仿真试验数据，确定从 $0.5\text{m} \sim 20\text{m}$ 变深共 21 档的参数 147 个，其中

包括给定的艏舵角、纵倾角、台阶值、控制参数及可调范围、修正规则等。结合实时控制要求，应用产生式规则

IF (condition) THEN (action)

建立知识集。它模块性好,每条都可独立修改。知识集是智能控制的基础。

2. 控制规则集 根据不同情况建立不同规则。分为 1) 将变深分为小幅度 (0.5m—3.0m) 与大幅度 (4.0m—20.0m) 两种,小幅度采用 Smith 重叠控制法,且只用艏舵控制变深。大幅度变深时艏舵开环控制,艏舵闭环控制。控制下潜(上浮)倾角,其控制参数由性能 $\int |e| t dt \rightarrow \min$ 来确定。2) 将大幅度变深过程分为开始下潜,收艏舵,转定深,结束四阶段。每阶段控制规则不一样。由艇的纵倾角,角速度。深度变化率来决定。3) 自动变深是在自动定深稳定后开始的,由知识集可得相应控制参数,由直测量计算出艇实时浮力与力矩差值,再相应调整给定的纵倾角,需用的艏舵角,以及收艏舵的深度值等。4) 在达到收艏舵深度前,依据艇下潜速度及纵倾角,相应调整收舵深度值。5) 收艏舵回零舵角,纵倾角给定值变为小角度,艏舵由闭环方式控制艇纵倾达到给定小角度,并依据当时艇下降速度及时调整艇的给定纵倾角,控制艇下降速度。6) 在达到给定深度前转定深阶段,由纵倾控制转入深度与纵倾联合闭环控制,应用 Smith 法,使艇平稳达到给定深度。7) 判断纵倾角与深度变化速率达到给定范围结束变深转入自动定深。

3. 推理机构 由于规则集中,数目不十分大,采用逐项推理方法,满足条件则执行,不满足条件继续搜索。

三、实艇试验结果

实艇试验实时记录曲线如图 4,5 所示。图 4 为小幅度变深,上浮 1m,艇平稳上升无超调。图 5 为下潜 12m,超调 0.3m,海况 3—4 级涌浪很大,海水密度变化大,艇稳定时

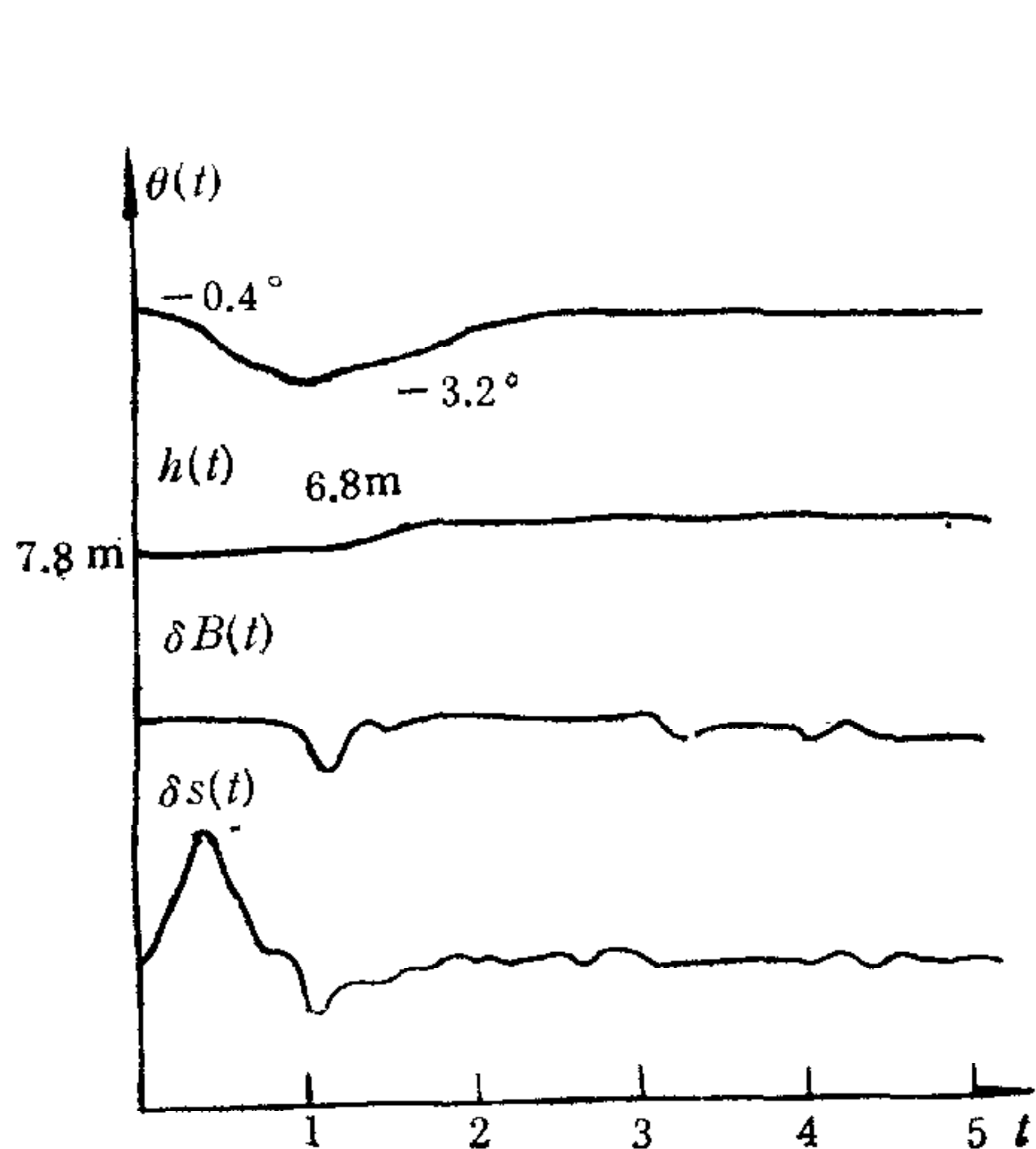


图 4 上浮 1m 航速 4 节曲线
(海况 2 级)

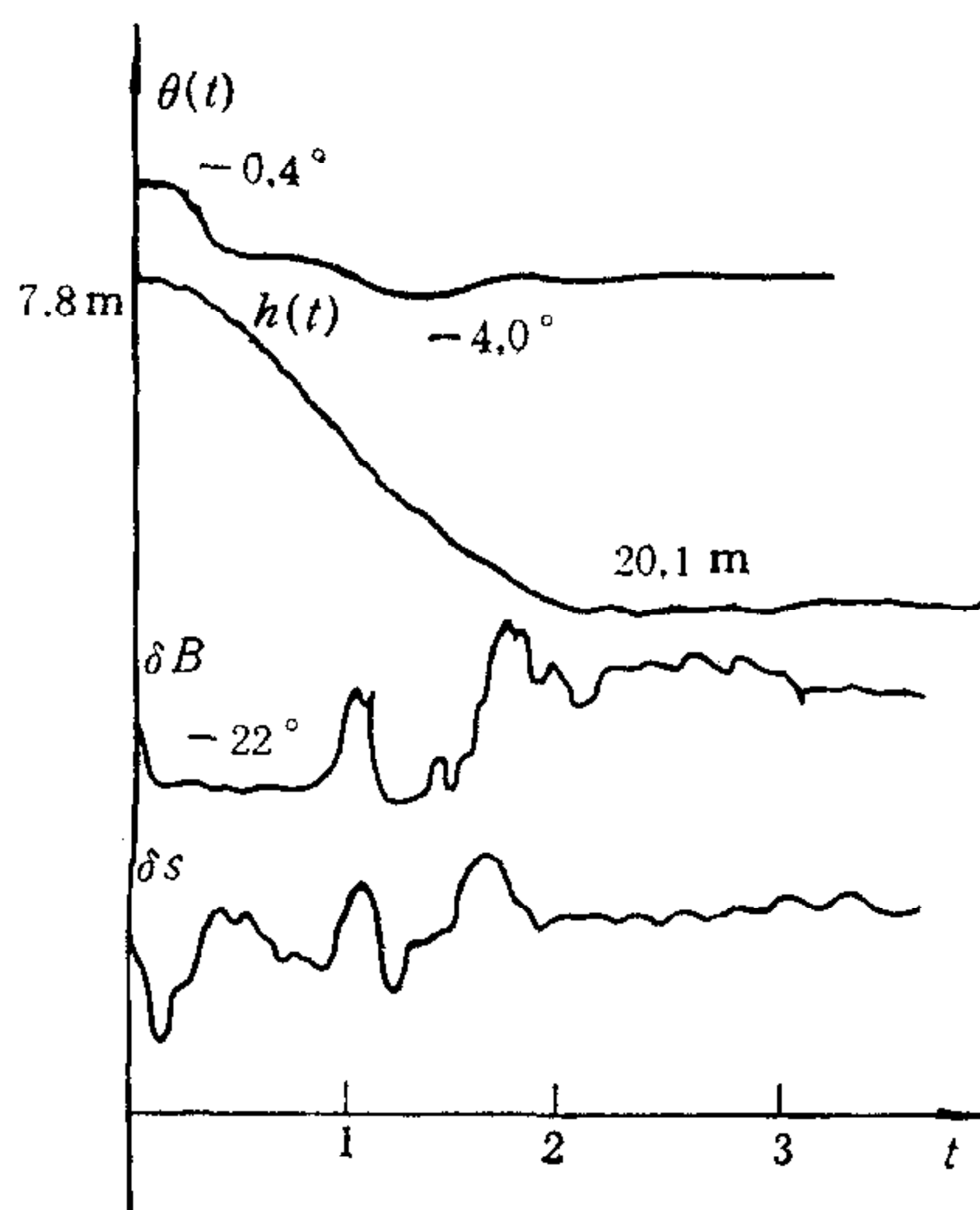


图 5 下潜 12m 航速 4 节曲线
(海况 3—4 级)

仍艏倾 4.0° ,说明艇不平衡力与力矩变化很大,在智能控制下均能很好自动变深。其它航速下变深性能均良好。这表明智能控制对多变量系统在有强干扰下能获得满意性能,而

且对过程参数变化有很好的适应性。

参 考 文 献

- [1] 俞忠原、施小成, 智能式 I-PD 定深控制器的微机实现, 自动化学报, 15(1989), (1).
 [2] 俞忠原、刘敬, 潜器小幅度变深控制研究, 应用科技, (1990), (2).
 [3] ZHou Qijian, The Robastness of an Intelligent Controller and its Performances, International conference-control, (1989), 2, 427—434.
 [4] Nau D.S., Expert Computer system, Computer, 16(1983), (2), 63—85.

INTELLIGENT CONTROL OF AUTOMATIC DEPTH CHANGING FOR SUBMARINES

YU ZHONGYUAN SHI XIAOCHENG

(Dept. of Automatic Control, Harbin Institute of Ship Engineering 150001)

ABSTRACT

The perpendicular maneuver under water of submarines is a complex multivariable system with coupling. According to the intelligent control theory and idea with expert system techniques, a new type of intelligent controller for automatic change of depth was designed. It was verified by simulation experiment and in-situ test on the sea that this controller not only could deal with strong nonlinearity and multivariable coupling, but also had strong adaptability for a wide range of parameters of the system and disturbance.

Key words: Intelligent control; expert system; automatic depth changing control for submarines.

中国自动化学会 1992 年部分重点学术活动(国际)计划

项目名称	主要内容	时间	地点	联系人
IFAC 第 7 届国民经济建模与控制学术会议 IFAC MCNE'92	IFAC 经济管理技术委员会例会	8月 18 日至 20 日	北京	王 红 北京 2728 信箱, 邮编 100080
IFAC 第 6 届大系统理论与应用学术会议 IFAC LSS'92	IFAC 系统工程、理论、社会效果、发展中国家等技术委员会例会	8月 23 日至 25 日	北京	郑应平 北京 2728 信箱, 邮编 100080
IFAC 第 11 届计算机分布式控制学术会议 IFAC DCCS'92	IFAC 计算机技术委员会例会	8月 23 日至 25 日	北京	王 红 北京 2728 信箱, 邮编 100080
IFAC 第 7 届采矿、冶金、金属加工自动化学术会议 IFAC MMM'92	IFAC 应用技术委员会例会	8月 26 日至 28 日	北京	陈振宇 北京 919 信箱, 邮编 100071
农业专家系统国际学术研讨会 AES'92	与日本、美国等有关技术组织联合发起、召开	8月 19 日至 21 日	黄山	熊范纶 合肥中科院合肥智能机械所, 邮编 230031