

# 鲁棒的逆 Nyquist 阵列 (RINA) 设计方法<sup>1)</sup>

张霖 高黛陵

(清华大学自动化系 北京 100084)

## 摘 要

通过大量的数值计算和回归分析找出了矩阵的对角优势度与特征值摄动量的关系,进而提出一种鲁棒的逆 Nyquist 阵列 (RINA) 设计方法,该方法既保持了 INA 方法的优点,又使控制系统具有希望的鲁棒性.并针对伪对角化方法存在的不足之处提出一种“双环优势化”方法.此外,也澄清了 Doyle 和 Stein 关于 INA 方法缺乏鲁棒性的提法.

**关键词:** 鲁棒性, 对角优势, INA 设计方法.

## 1、问题的提出

逆 Nyquist 阵列 (INA) 方法<sup>[1]</sup>是多变量控制系统频率域设计方法中最重要的方法之一.根据 INA 方法的思想,只要使系统开环传递函数矩阵成为对角优势的,即可只按对角元来判断系统的稳定性,并设计动态补偿器,从而使多变量控制系统的设计大为简化.但是,在给定强度的摄动下,矩阵的对角优势应当达到何种强度才能保证系统的稳定性.对于这样一个重要问题,INA 方法的创始人 Rosenbrock 并没有论述,虽然文献 [2, 3] 对此问题曾进行过研究,但到目前为止,还没有一种在给定摄动强度下能够保证控制系统鲁棒稳定性的 INA 设计方法.

本文利用矩阵的对角优势度与特征值摄动量的关系,提出一种能够解决这一问题的设计方法,称为鲁棒逆 Nyquist 阵列 (RINA) 设计方法.

## 2、澄清一项误解

1981年,Doyle J C 和 Stein G 在文献[4]中曾用一个简例对逆 Nyquist 阵列方法和特征轨迹方法提出了批评,认为用这两种方法设计的控制系统不能保证鲁棒稳定性.

文献[4]对 INA 方法的批评是不能成立的.因为该文中的例题根本不符合 INA 方

本文于 1992 年 12 月 25 日收到.

1) 国家自然科学基金资助项目.

法的基本条件.

容易验证,原例题被控对象传递函数矩阵<sup>1)</sup>

$$G(s) = \frac{1}{(s+1)(s+2)} \begin{bmatrix} -47s+1 & -56s \\ 42s & 50s+2 \end{bmatrix}$$

对于  $\omega \geq 0.8$  时,其第 2 列和第 1 行都根本没有对角优势,且 Ostrowski 带覆盖-1 点. 所以,对  $G(s)$  若不加预补偿使之成为对角优势矩阵,是不能应用 INA 方法设计控制器的. Doyle 和 Stein 在文中将  $G(s)$  的一个特征向量矩阵沿反馈通道移到另一端与它的逆矩阵抵消,便宣称系统是“对角”的,并由此断言 INA 方法缺乏鲁棒性,这是不正确的.

本文的研究表明,INA 方法的鲁棒性与系统传递函数矩阵的对角优势强度有关. 如果传递函数矩阵只具有微弱的对角优势,虽然可用 INA 方法设计控制器,但却不能保证工程上所需的鲁棒性. 而对于具有对角优势的系,其对角优势愈强,则鲁棒性也愈好. 因此,我们认为,确切的提法应该是: 如果传递函数矩阵具有充分强的对角优势,INA 方法就能保证系统的鲁棒稳定性.

### 3、鲁棒逆 Nyquist 阵列 (RINA) 方法的基本思想

考虑图 1 所示线性系统,  $Q(s)$  为  $m \times m$  标称开环传递函数矩阵,  $\Delta Q(s)$  为摄动矩阵,且

$$\bar{\sigma}(\Delta Q(j\omega)) < \delta_Q(\omega), \quad \forall \omega, \quad (1)$$

其中  $\delta_Q(\omega)$  为大于零的实函数,  $\bar{\sigma}(\cdot)$  表示矩阵的最大奇异值.

设标称系统闭环稳定,  $Q(s) + \Delta Q(s)$  与  $Q(s)$  在右半复平面的极点数目相同,并记  $Q(s)$  的特征函数为  $\lambda_1(Q(s)), \dots, \lambda_m(Q(s))$ ; 而

$Q(s) + \Delta Q(s)$  的特征函数为  $\lambda_1(Q(s) + \Delta Q(s)), \dots, \lambda_m(Q(s) + \Delta Q(s))$ . 对于任一给定的  $\omega$ , 记  $\lambda_i(Q(j\omega))$  与  $(-1, j0)$  点的距离为  $p_i(\omega)$

$$p_i(\omega) = |1 + \lambda_i(Q(j\omega))|, \quad i = 1, 2, \dots, m, \quad (2)$$

并令  $p_{\min}(\omega) = \min_i p_i(\omega)$ .

为了保持系统鲁棒稳定,只须做到摄动前后系统的特征轨迹包围  $(-1, j0)$  点的总周数不变,即  $Q(j\omega)$  的特征函数的摄动幅度小于  $p_{\min}(\omega)$ .

$$\text{dev} Q(j\omega) < p_{\min}(\omega) = \min_i |1 + \lambda_i(Q(j\omega))|, \quad \forall \omega. \quad (3)$$

这里  $\text{dev} Q(j\omega)$  表示在摄动  $\Delta Q(j\omega)$  作用下,矩阵  $Q(j\omega)$  的特征值的摄动量,定义如下:

$$\text{dev} Q(j\omega) = \max_i \min_k |\lambda_i(Q(j\omega) + \Delta Q(j\omega)) - \lambda_k(Q(j\omega))|. \quad (4)$$

因此,在开环系统的特征函数  $\lambda_i(Q(s))$  确定后,只须使特征函数的摄动量  $\text{dev} Q(j\omega)$

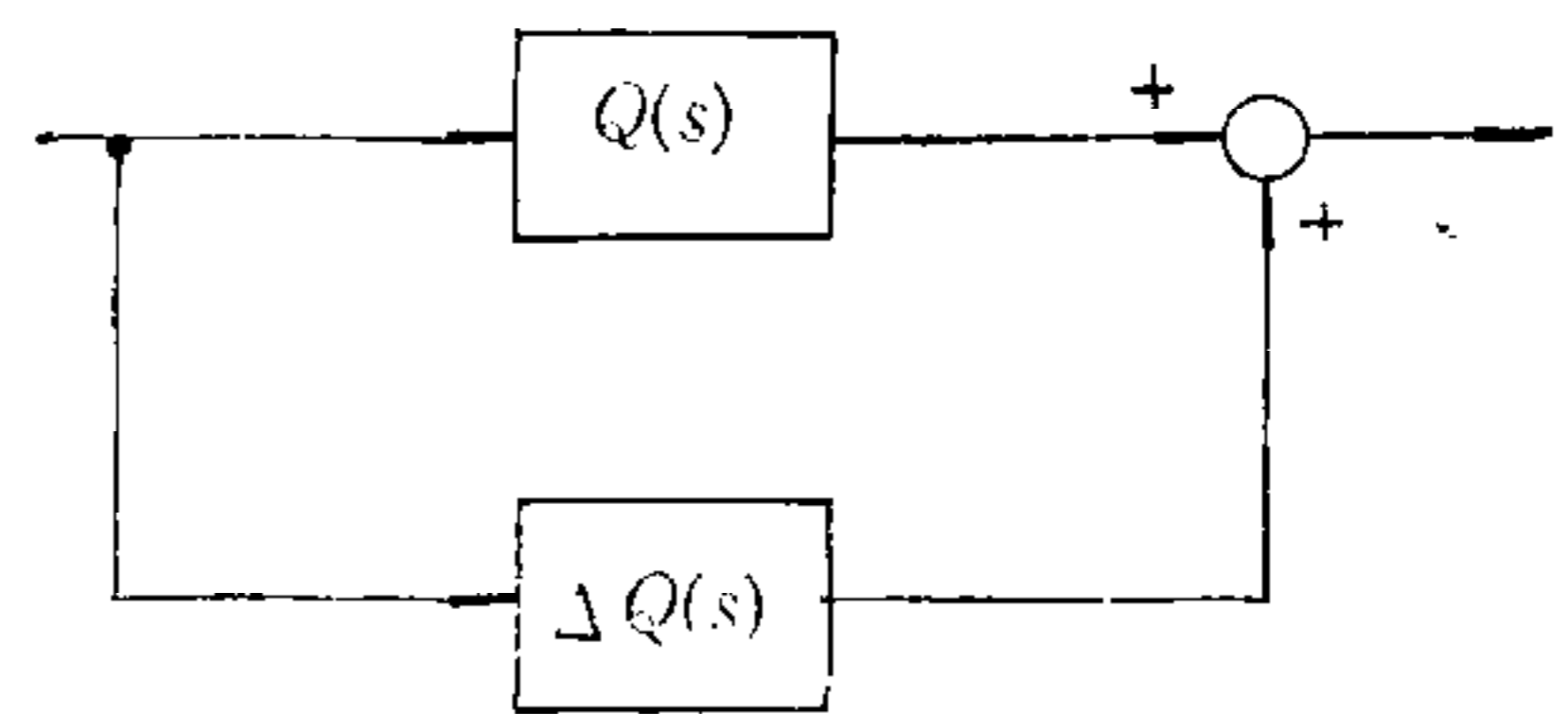


图 1

1) 原文  $G(s)$  两个非对角元符号有误,现已改正.

不超过式(3)的限制,就能保证系统鲁棒稳定.

为把上述原理应用于 INA 方法,首先应当研究清楚  $\text{dev}Q(j\omega)$  与对角优势度之间的关系.在计算机上用随机数生成一批 ( $N$  个)矩阵  $Q_r \in \mathbb{C}^{m \times m}$ ,  $r = 1, 2, \dots, N$ .对每个矩阵分别加上  $M$  种不同的摄动  $(\Delta Q)_t$ ,  $t = 1, 2, \dots, M$ ,但保持摄动强度一致,即  $\bar{\sigma}((\Delta Q)_t) = \text{const}$ ,  $\forall t$ .每次逐一求出摄动后矩阵的特征值,再进而求出在如此强度的摄动作用下,矩阵  $Q_r$  的特征值摄动量的上界  $\text{sdev} Q_r$

$$\text{sdev} Q_r = \sup_i \text{dev} Q_r = \sup_i \max_j \min_k |\lambda_i(Q_r + (\Delta Q)_t) - \lambda_k(Q_r)|. \quad (5)$$

然后,对每个矩阵  $Q_r$ ,求出其列对角优势度  $\text{ddc} Q_r$ ,  $r = 1, 2, \dots, N$ .在以  $\text{sdev} Q$  为纵轴、以  $\text{ddc} Q$  为横轴的坐标纸上,对所得的  $N$  组数据进行回归分析,从而求出描述  $\text{sdev} Q$  与  $\text{ddc} Q$  之间关系的经验公式.这里列对角优势度的定义如下:

设矩阵  $Q = (q_{ij}) \in \mathbb{C}^{m \times m}$ ,则矩阵  $Q$  的第  $j$  列的列对角优势度为

$$\text{ddc}_j Q = |q_{jj}| / \sum_{\substack{i=1 \\ i \neq j}}^m |q_{ij}|, \quad j = 1, 2, \dots, m. \quad (6)$$

显然  $0 \leq \text{ddc}_j Q \leq 1$ ,且当  $\text{ddc}_j Q > 0.5$  时, $Q$  的第  $j$  列有列对角优势.如果  $Q$  的各列均有列对角优势 ( $\text{ddc}_j Q > 0.5, \forall j$ ),则再定义矩阵  $Q$  的列对角优势度为

$$\text{ddc} Q = \frac{1}{m} \sum_{i=1}^m \text{ddc}_i Q. \quad (7)$$

显然  $0.5 < \text{ddc} Q \leq 1$ .同样可定义行对角优势度  $\text{ddr} Q$ .

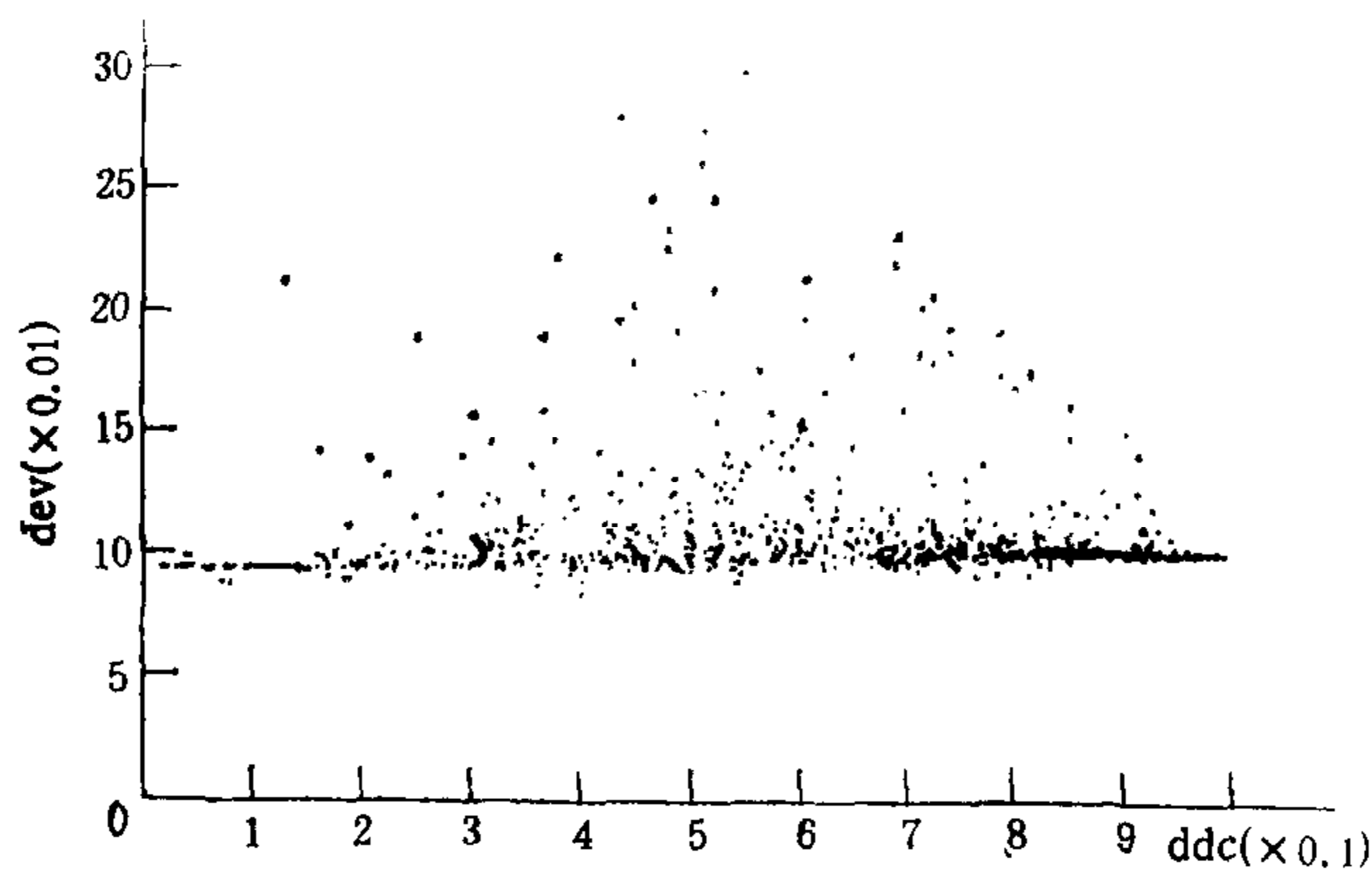
取  $N = 3000$ ,  $M = 80$ ,对  $m = 2$  和  $m = 3$  两种情形,分别按照上述方法作了大量计算(图 2 是其中一例)和分析,得出了如下经验公式:

对于 2 维和 3 维矩阵  $Q$ ,

$$\text{sdev} Q \leq (5.3 - 4.3\text{ddc} Q) \cdot \bar{\sigma}(\Delta Q); \quad (8)$$

对于 2 维矩阵  $Q$ ,有

$$\text{sdev} Q \leq (6.9 - 5.9\text{ddr} Q) \cdot \bar{\sigma}(\Delta Q). \quad (9)$$



The Diagram of Relation of ddc and dev.

把式(8)中的  $Q$  取为传递函数矩阵  $Q(s)$ , 并与式(3)比较, 根据定义恒有  $\text{dev}Q(j\omega) \leq \text{sdev}Q(j\omega)$ , 因此只须做到  $p_{\min}(\omega) > \text{sdev}Q(j\omega), \forall \omega$ , 就可保证式(3)成立, 即系统在摄动  $\Delta Q(s)$  的作用下鲁棒稳定. 由此得到系统鲁棒稳定的充分条件

$$p_{\min}(\omega) > (5.3 - 4.3\text{ddc}Q(j\omega)) \cdot \bar{\sigma}(\Delta Q(j\omega)), \forall \omega.$$

或

$$\text{ddc}Q(j\omega) > 1.23 - 0.23p_{\min}(\omega)/\bar{\sigma}(\Delta Q(j\omega)), \forall \omega. \tag{10}$$

正如 Rosenbrock 所指出的<sup>[1]</sup>, 采用传递函数矩阵的逆矩阵进行设计, 会带来很多优点. 用  $\hat{Q}(s)$  表示  $Q(s)$  的逆矩阵,  $\Delta\hat{Q}(s)$  表示  $\hat{Q}(s)$  受到的摄动,  $\hat{Q}_p(s)$  表示  $Q_p(s)$  的逆, 它们之间满足

$$\hat{Q}_p(s) = \hat{Q}(s) + \Delta\hat{Q}(s), \bar{\sigma}(\Delta\hat{Q}(j\omega)) < \delta_{\hat{Q}}(\omega), \forall \omega. \tag{11}$$

记  $\hat{Q}(s)$  的特征函数为  $\hat{\lambda}_1(s), \dots, \hat{\lambda}_m(s)$ , 对任一给定的  $\omega$ , 记  $\hat{\lambda}_i(j\omega)$  与  $(-1, j0)$  点的距离为  $\hat{p}_i(\omega)$ , 且令  $\hat{p}_{\min}(\omega) = \min_i \hat{p}_i(\omega)$ . 由式(9)可得, 使系统鲁棒稳定的充分条件为

$$\text{ddr}\hat{Q}(j\omega) > 1.17 - 0.17\hat{p}_{\min}(\omega)/\bar{\sigma}(\Delta\hat{Q}(j\omega)), \forall \omega. \tag{12}$$

式(10),(12)就是为使系统在摄动  $\Delta Q(s)$  作用下保持鲁棒稳定所必须具有的对角优势度.

### 4、实现矩阵对角优势的一种新方法——双环优势化方法

实现传递函数矩阵对角优势化的一种现有方法是伪对角化方法, 它适用于预补偿器与对象串联的结构. 伪对角化方法虽能做到使传递函数矩阵的非对角元尽量小, 却可能仍不满足对角优势条件式(10)或(12), 也就是说, 这种方法并不能完全保证鲁棒性所要求的对角优势度. 所以在伪对角化方法不能奏效时, 我们推荐一种方法——双环优势化方法, 图 3 所示为其结构图, 这里

$$\hat{Q}_F(s) = \hat{Q}(s) + F. \tag{13}$$

这种方法的实质是: 对给定的频率点  $\omega_1$ , 希望求得一个实常数矩阵  $F$ , 使  $\hat{Q}_F(j\omega_1)$  达到所要求的对角优势度. 为此, 把  $F$  的对角元取为 0, 而选择  $F$  的各非对角元, 使所得  $\hat{Q}_F(j\omega_1)$  对应的非对角元的模尽可能小.

由于  $F$  为实数矩阵, 从式(13)可以看出,  $\hat{Q}_F(s)$  与  $\hat{Q}(s)$  的对应元虚部相同, 选择  $F$  只影响  $\hat{Q}_F(s)$  各元的实部. 因此最好的办法显然是使  $F$  的非对角元与  $\hat{Q}(j\omega_1)$  的对应元的实部大小相等而符号相反. 这样可以使  $\hat{Q}_i(\omega_1)$  的非对角元的实部化为 0, 从而使它的模减到最小.

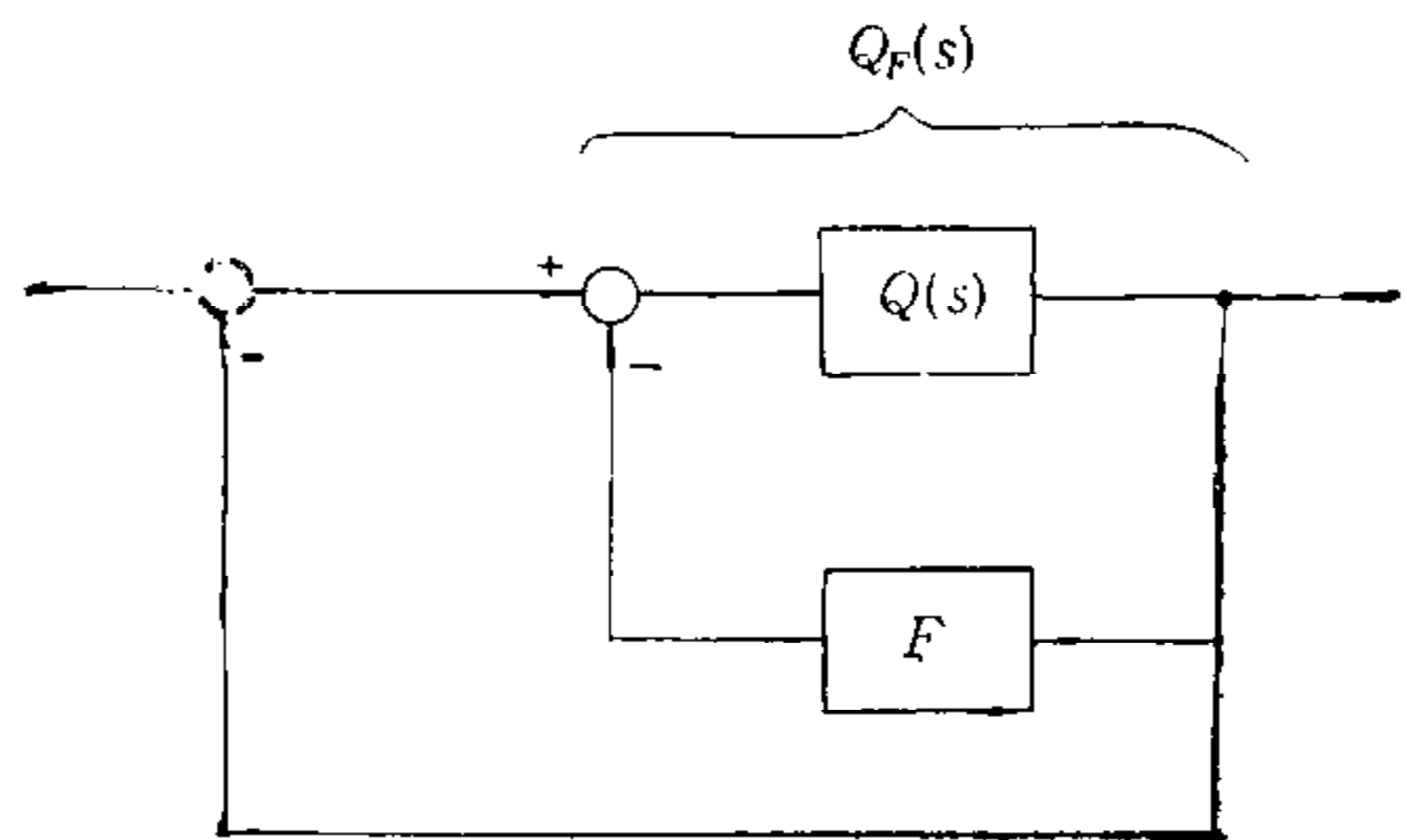


图 3

如果  $F$  的第  $i$  行的所有非对角元均已按此法选定, 而该行的对角优势度仍未达到要求的值, 可再适当地选择  $F$  的对角元, 以求达到目的.

对  $\hat{Q}(j\omega_1)$  的每一行应用此原则,便可求得要求的  $F$ .

## 5、RINA 设计方法

如图 4 所示,  $G(s)$  表示对象,  $\Delta G(s)$  表示摄动,  $G_p(s)$  表示摄动后对象,  $F_1, F_2$  均为实常矩阵,  $K(s)$  为对角的有理函数矩阵,  $G_p(s), G(s)$  与  $\Delta G(s)$  满足

$$G_p(s) = G(s) + \Delta G(s), \bar{\sigma}(\Delta G(j\omega)) < \delta_G(\omega), \forall \omega.$$

$$Q(s) = (\hat{F}_1 \hat{G}(s) + F_2)^{-1} K(s). \quad (14)$$

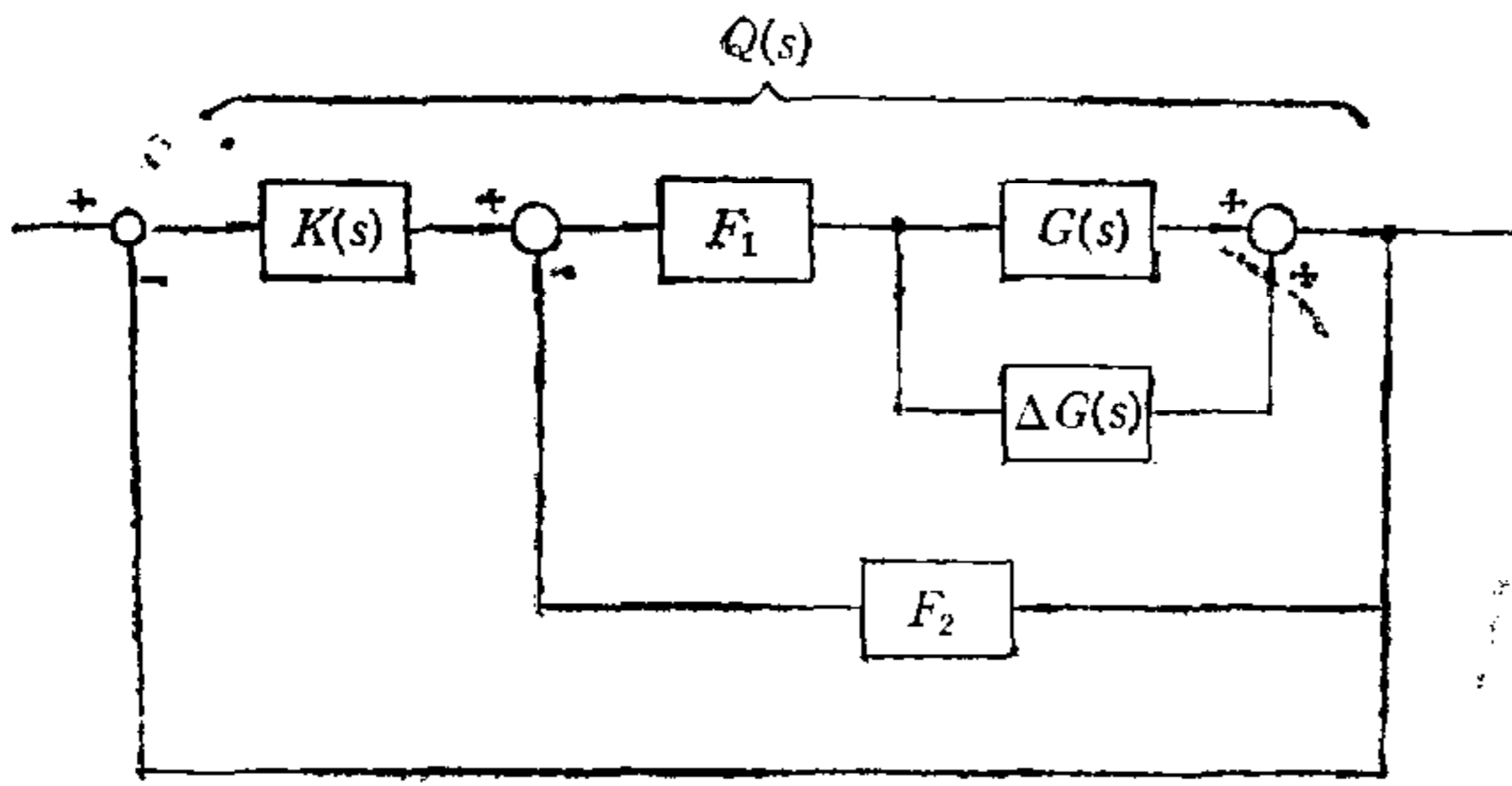


图 4

$\hat{F}_1 \hat{G}(s) + F_2$  的行优势度达到或超过 ddc 即可。

现在的问题是,要确定 ddc 必须知道  $\delta_Q(\omega)$ , 而我们事先只通过实验测得  $\Delta G$  及  $\delta_G(\omega)$ , 并不知道  $\delta_Q(\omega)$ , 而且也不可能从  $\delta_G(\omega)$  简便地求出  $\delta_Q(\omega)$ . 这是因为, 当  $\Delta G(s) \neq 0$  时, 系统的开环传递函数矩阵为

$$Q_p(s) = (\hat{F}_1(G(s) + \Delta G(s))^{-1} + F_2)^{-1} K(s), \quad (15)$$

此时系统的摄动为

$$\Delta Q(s) = Q_p(s) - Q(s) = [(\hat{F}_1(G(s) + \Delta G(s))^{-1} + F_2)^{-1} - (\hat{F}_1 \hat{G}(s) + F_2)^{-1}] K(s), \quad (16)$$

可见,  $\Delta Q(s)$  本身依赖于  $F_1, F_2$  及  $K(s)$ , 因而在开始设计时尚为未知. 为此, 作者建议采用下面的迭代方法.

### 算法 A

- 1) 置  $i = 0$ ;
- 2) 暂设  $\delta_Q(\omega) = \delta_G(\omega)$ , 根据预先选定的开环特征函数  $\lambda_1(s), \dots, \lambda_m(s)$ , 求出希望的对角优势度  $\text{ddc}^{(i)}$ ;
- 3) 设计  $F_1^{(i)}, F_2^{(i)}$ , 使  $\text{ddr}(\hat{F}_1^{(i)} \hat{G}(s) + F_2^{(i)}) = \text{ddc}^{(i)}$ ;
- 4) 根据  $\lambda_1(s), \dots, \lambda_m(s)$ , 按照单变量系统设计方法设计  $K^{(i)}(s)$ ;
- 5) 计算  $Q^{(i)}(s) = (\hat{F}_1^{(i)} \hat{G}(s) + F_2^{(i)})^{-1} K^{(i)}(s)$ , 并求出  $Q^{(i)}(s)$  的特征轨迹与  $(-1, j0)$  点的最短距离  $p_{\min}^{(i)}(\omega)$ ;
- 6) 由式(16)求  $\Delta Q^{(i)}(s)$ , 进而求出  $\delta_Q^{(i)}(\omega) = \bar{\sigma}(\Delta Q^{(i)}(j\omega))$ , 并结合  $p_{\min}^{(i)}(\omega)$  由

1) 张霖, 设计多变量鲁棒控制系统的正规矩阵方法, 博士学位论文, 吴麒, 高黛陵指导, 清华大学, 1992.

式(10)求出  $\text{ddc}^{(i+1)}$ ;

7) 若  $\text{ddc}^{(i+1)} \leq \text{ddc}^{(i)}$ , 则结束; 否则置  $i$  为  $i+1$ , 转 3.

### 算法 B

下面考虑用  $Q(s)$  的逆矩阵  $\hat{Q}(s)$  来进行设计. 将系统的摄动用  $\Delta\hat{G}(s)$  表示, 并设它满足

$$\hat{G}_p(s) = \hat{G}(s) + \Delta\hat{G}(s), \quad \bar{\sigma}(\Delta\hat{G}(j\omega)) < \delta_{\hat{G}}(\omega), \quad \forall \omega,$$

由式(14)可得

$$\hat{Q}(s) = \hat{K}(s) (\hat{F}_1 \hat{G}(s) + F_2). \quad (17)$$

系统中加入  $F_1, F_2$  及  $K$  之后, 其摄动量记为  $\Delta\hat{Q}(s)$ , 则有

$$\begin{aligned} \Delta\hat{Q}(s) &= \hat{Q}_p(s) - \hat{Q}(s) = \hat{K}(s) (\hat{F}_1 \hat{G}(s) + \Delta\hat{G}(s)) + F_2 - \hat{Q}(s) \\ &= \hat{K}(s) \hat{F}_1 \Delta\hat{G}(s). \end{aligned} \quad (18)$$

用  $\hat{Q}(s)$  设计时, 只需将算法 A 做相应修改即可.

采用  $\hat{Q}(s)$  进行设计具有以下优点:

1) 用  $Q(s)$  设计时, 只对  $2 \times 2$  系统才有  $\text{ddr}(\hat{F}_1 \hat{G}(s) + F_2) = \text{ddc}Q(s)$ . 而对  $\hat{Q}(s)$  而言, 任何维数的系统均有  $\text{ddr}(\hat{F}_1 \hat{G}(s) + F_2) = \text{ddr}\hat{Q}(s)$ .

2) 计算  $\Delta\hat{Q}(s)$  显然比计算  $\Delta Q(s)$  容易得多. 因为  $\Delta\hat{Q}(s)$  只受  $K$  与  $F_1$  的影响, 而  $\Delta Q(s)$  还与  $F_2$  和  $G(s)$  有关.

## 6. 设计举例

已知系统传递函数矩阵  $G(s)$  为

$$G(s) = \frac{1}{(s+1)(s+2)} \begin{bmatrix} s+1 & -1 \\ -1 & 1 \end{bmatrix},$$

设系统摄动  $\Delta\hat{G}(s)$  为

$$\Delta\hat{G}(s) = \frac{0.1(10s+1)(0.05s+1)}{(s+1)(0.5s+1)} I_2, \quad \delta_{\hat{G}}(\omega) = \bar{\sigma}(\Delta\hat{G}(j\omega)), \quad \forall \omega,$$

预期开环特征函数选为

$$\lambda_1(s) = \frac{3.33}{(s+1)(0.33s+1)}, \quad \lambda_2(s) = \frac{5}{(s+1)(0.5s+1)}.$$

暂设  $\delta_Q(\omega) = \delta_{\hat{G}}(\omega)$ , 由  $\lambda_1^{-1}(s), \lambda_2^{-1}(s)$  算出  $\hat{Q}(s)$  应有的行对角优势曲线如图 5 中曲线 (a) 所示.

用伪对角化方法及双环优势化方法分别求得  $F_1$  和  $F_2$  为

$$F_1 = \begin{bmatrix} 1 & 0 \\ 1 & 1.414 \end{bmatrix}, \quad F_2 = \begin{bmatrix} 0 & -3 \\ 0 & 0 \end{bmatrix}.$$

$\hat{F}_1 \hat{G}(s) + F_2$  的行对角优势度曲线如图 5 中曲线 (b) 所示, 与曲线 (a) 比较已满足要求.

对  $(\hat{F}_1 \hat{G}(s) + F_2)^{-1}$  的各通道按单变量设计方法求得  $K(s)$ , 并结合  $F_1, F_2$  求得  $Q(s)$  分别为

$$K(s) = \begin{bmatrix} \frac{3.33(s+2)}{0.33s+1} & 0 \\ 0 & 7.01 \end{bmatrix},$$

$$Q(s) = \begin{bmatrix} \frac{3.33}{(s+1)(0.33s+1)} & -\frac{5(0.5s^2+1)}{(s+1)^2(0.5s+1)^2} \\ 0 & \frac{5}{(s+1)(0.5s+1)} \end{bmatrix}.$$

图 5 中曲线 (c) 为由  $\delta_{\hat{\rho}}(\omega)$  和  $\hat{Q}(s)$  的特征函数所求出的  $\hat{Q}(s)$  所应达到的行对角优势度的曲线。与曲线 (b) 比较可知, 上述设计已满足要求。

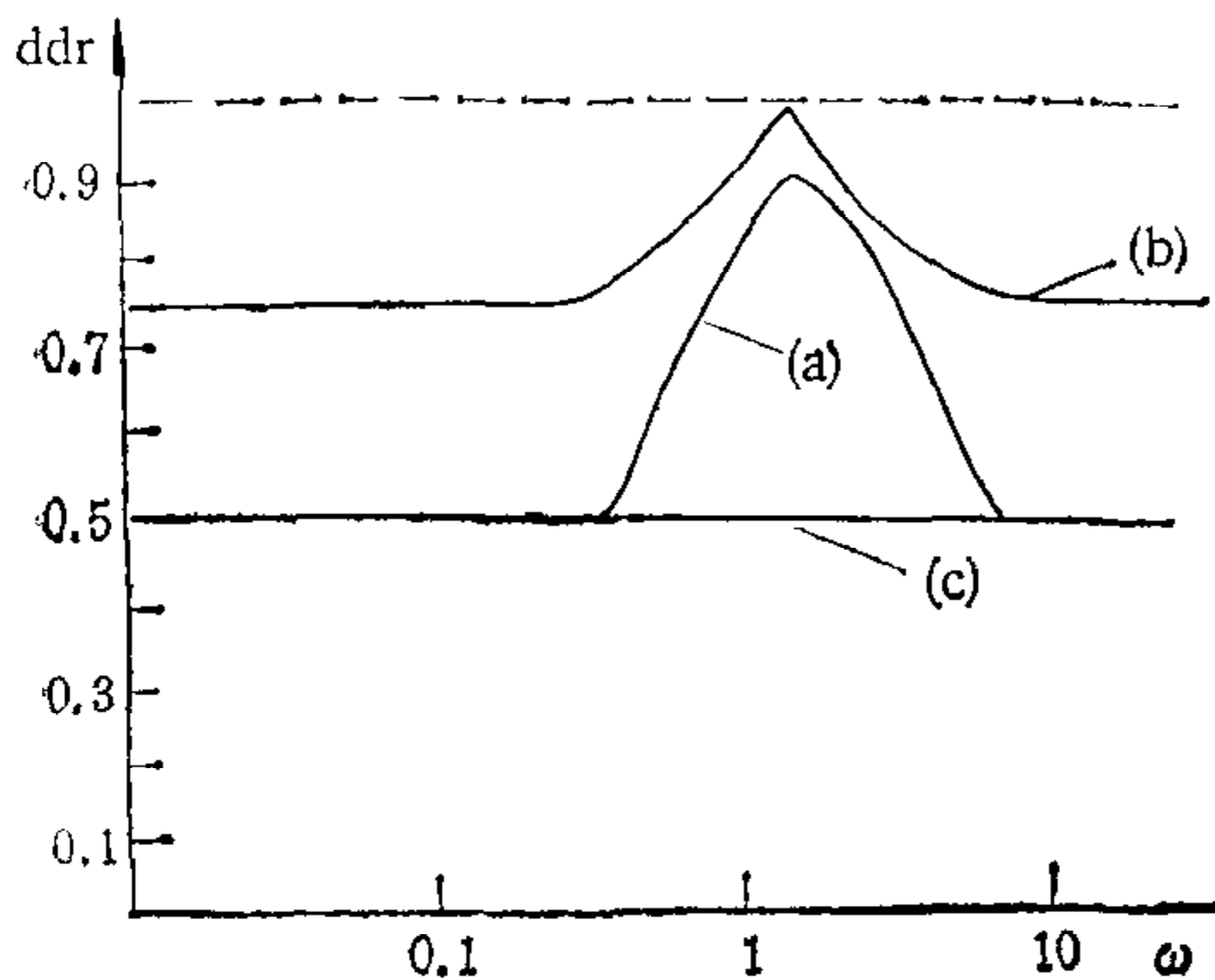


图 5

## 7. 结语

本文通过大量的数字计算和回归分析, 求得矩阵的对角优势度与特征值摄动量的上界之间的关系, 在此基础上提出了一种鲁棒的逆 Nyquist 阵列 (RINA) 方法。该方法不但保持了 INA 方法的基本设计思想, 即使系统开环传递函数矩阵具有对角优势, 而且它的对角优势度达到鲁棒性所要求的值。由于伪对角化方法

可能不能完成这个任务, 而动态补偿阵又失去了常数补偿阵的简单性, 所以, 本文提出采用常数反馈矩阵来改善对角优势的“双环优势化”方法。设计实例表明, 本设计方法效果是令人满意的。

应当承认, 本文所提的 RINA 方法, 就其方法本身而言, 尚有一些有待改进的地方, 但其设计思想将会使 INA 方法获得新的活力。

## 参 考 文 献

- [1] Rosenbrock H H. Computer-aided control system design. Academic Press, 1974.
- [2] 罗 明, 白方周. 多变量系统频域鲁棒性分析的一般方法. 信息与控制, 1990, (4).
- [3] 庞国仲, 陈振跃. 鲁棒稳定性和鲁棒对角优势的关系. 自动化学报, 1992, 18(3): 273—281.
- [4] Doyle J C, Stein G. Multivariable feedback design: concepts for a classical/modern synthesis. *IEEE Trans.*, 1981, AC-26: 4—16.

## THE ROBUST INVERSE NYQUIST ARRAY (RINA) DESIGN METHOD

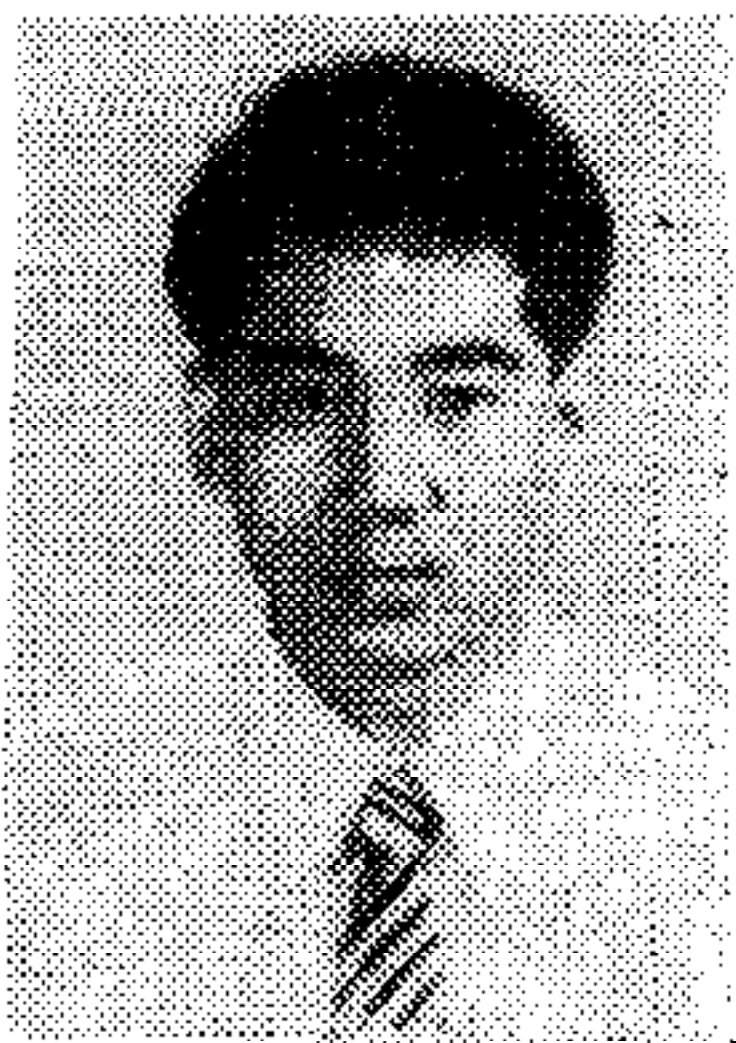
ZHANG LIN GAO DAILING

(Department of Automation, Tsinghua University, Beijing 100084)

### ABSTRACT

Based on a large amount of numerical calculation and regression analyses, this paper gives the relationship between the degree of diagonal dominance and the deviation of eigenloci of a matrix. Moreover, a design method—the Robust INA (RINA) method is proposed. This method can make the control system have the desired robustness while maintaining the merits of the INA method. The “two-loop diagonalization algorithm” that can overcome the weakness of the pseudo-diagonalization algorithm is proposed in this paper. It is also pointed out that in this paper the criticism raised by Doyle and Stein against the INA design method is not tenable.

**Key words:** robustness; diagonal dominance; INA design method.



**张霖** 1966 年生于天津静海。1986 年毕业于南开大学计算机与系统科学系, 获理学学士学位。1989 年、1992 年于清华大学自动化系分别获得硕士和博士学位。现任清华大学讲师。主要学术方向为多变量频率域鲁棒控制理论, 计算机辅助设计, 控制系统的智能设计等。



**高黛陵** 清华大学自动化系副教授。1961 年毕业于清华大学自动控制系。曾多年从事核反应堆控制工程和理论的科研和教学, 计算机科学的教学和科研工作。近十年来一直从事多变量频率域控制理论, 控制系统的计算机辅助设计, 人工智能及其应用的教学和科研工作。