

基于数据的旅游管理决策支持系统研究

杜军平¹ 周亦鹏^{2,3}

摘要 针对复杂环境下的旅游管理决策问题,对基于数据的智能决策支持系统进行研究.首先提出了综合多种智能技术的决策支持系统体系结构,对系统涉及到的 3S、大型决策表分解等关键技术进行了分析;然后从旅游信息类别、时空模式、旅游规划与导航,以及旅游状态和安全事故预测预警等方面给出了系统采用的数据分析方法,并给出了系统的多个应用实例.

关键词 智能决策,多智能体系统,旅游信息处理,复杂事件
中图分类号 TP182

Study on Data-based Tourism Management Decision Support System

DU Jun-Ping¹ ZHOU Yi-Peng^{2,3}

Abstract In this paper, a data-based intelligent decision support system is proposed to solve problems of decision-making of tourism management in complex environments. Firstly, the architecture of the decision support system integrated with several intelligence technologies is proposed, and some key technologies of implementation, such as 3S and decomposition of large decision table, are also introduced. Then, some data analysis methods used in this decision support system are presented, which include tourism information categories, space-time pattern of tourism status, tourism planning and navigation, early warning of tourism status and safety incidents. Finally, several applications of this system are also given.

Key words Intelligent decision making, multi-agent system, tourism information processing, complex incident

旅游管理决策需要动态监控旅游资源利用状况,科学评价旅游市场发展,为各类旅游规划、开发提供数据支持和参考,从而为旅游行业管理部门进行整体规划和制度完善、旅游企业进行高效管理和业务开展提供决策支持,最终提高旅游行业数字化进程,实现旅游业的大发展.

鉴于旅游行业管理决策的需要,国内外研究者进行了大量的、多层次、多角度的探索.学者们通过时间序列模型(趋势分析)、相关分析模型、引力模型、潜能模型等,致力于寻找旅游需求的解释模式,探索旅游需求的行为规律与行为模式^[1],积累了大

量的研究成果.而 20 世纪 90 年代之后,随着经济学的介入和人工智能理论的广泛应用,研究者将计量经济方法、神经网络、灰色模型等方法引入旅游需求模型和预测研究,进行了有益的探索.

旅游管理决策的研究逐渐体现出学科交叉性大,关联性强,学科互相渗透、互相借鉴等特点.同时,由于经济数据、地理数据等的引入^[2],模型的建立越来越困难,且难以比较及时地反映旅游市场的变化情况.要从旅游资源、旅游市场和旅游者等多方面对旅游数据进行综合分析并提供决策支持,传统的研究方法已经难以适用,主要难点体现在:

1) 旅游数据的海量性和复杂性

旅游决策的难点在于信息的海量性和复杂性,所要处理的问题涉及吃、住、行、游、购、娱 6 大旅游要素.就旅游资源而言,其类型复杂、数量庞大,共包括 8 个主类、31 个亚类和 155 个基本型,每个旅游资源单体又包括文献、图像、视频等不同媒体形式的资料;旅游市场则更是涉及多种不同领域的的数据;而旅游者个人的特征和偏好数据不但复杂,而且难于获得.只有能够对各种类型的海量数据从多个角度进行分析并加以综合才可能为正确的旅游管理决策提供依据.

2) 旅游数据的动态变化性

伴随国内经济的快速发展,我国的旅游市场在快速增长的同时也在不断发生变化,旅游产品不断丰富,旅游形式更加多样.人们在出行方式、旅游目

收稿日期 2008-12-16 收修改稿日期 2009-03-13
Received December 16, 2008; in revised form March 13, 2009
国家高技术研究发展计划(863 计划)(2008AA018308),国家自然科学基金(60773112),北京市自然科学基金(4082021),北京市教育委员会共建项目专项资助

Supported by National High Technology Research and Development Program of China (863 Program) (2008AA018308), National Natural Science Foundation of China (60773112), Beijing Natural Science Foundation of China (4082021), and Cooperate Project of Beijing Educational Committee

1. 北京邮电大学计算机科学技术学院智能通信软件与多媒体北京市重点实验室 北京 100876 2. 北京科技大学信息工程学院 北京 100083
3. 北京工商大学计算机与信息工程学院 北京 100037

1. Beijing Key Laboratory of Intelligent Telecommunication Software and Multimedia, School of Computer Science, Beijing University of Posts and Telecommunications, Beijing 100876 2. Information Engineering School, University of Science and Technology Beijing, Beijing 100083 3. School of Computer Science and Information Engineering, Beijing Technology and Business University, Beijing 100037

DOI:10.3724 / SP.J.1004.2009.00834

的地选择方面也会因多种因素的影响而不断发生变化。如休假政策的调整、国家经济运行状况、旅游产品推广和媒体宣传、奥运会等重大活动都会对旅游行为产生影响,从而导致旅游数据的动态变化。因此,必须能够发现甚至提前预测数据的变化,从而及时做出管理决策。

从以上可以看出,虽然传统旅游决策方法采用各种定量模型^[3],在定量分析和处理中发挥了巨大作用,但由于是通过模型来操纵数据,实际上支持的仅仅是决策过程中结构化和具有明确过程性的部分。随着决策环境日趋复杂,其局限性也日趋突出,具体表现在:系统在决策支持中的作用是被动的,不能根据决策环境的变化提供主动支持,对决策中普遍存在的非结构化问题无法提供支持;定量数学模型对决策中常见的定性问题、模糊问题和不确定性问题缺乏相应的支持手段。

改变以往的定量模型决策方法,转而采用基于数据的决策技术,成为解决现代旅游管理决策问题的一条有效途径。这是因为,现代旅游业的管理已经越来越多地采用信息化手段,从旅游资源、旅游市场、旅游者等多方面对旅游数据进行收集,这些数据成为发现其中蕴含的潜在规律和旅游管理决策知识的重要基础。这其中不仅包括旅游资源类型、数量、分布和特色在内的旅游资源信息,还包括旅游资源赋存的环境信息,以及旅游客源结构、市场拓展、旅游需求等方面的数据,它们共同构成了旅游资源评价、旅游区开发规划、旅游业政策制定及旅游产业日常管理的依据。因此,基于数据的旅游管理决策方法研究和决策支持系统的建立已经成为目前旅游行业亟待解决的一个重要问题。

本文对智能化的决策支持技术进行了研究,首先提出了集成多种智能技术、3S技术的决策支持系统体系结构,以提高系统的适应性、灵活性,以及对空间多媒体数据的支持能力;然后在采集了大量的旅游接待能力数据、旅游信息预报数据、景区(点)省(区、市)旅游接待情况数据、交通运输部门客运情况数据、旅游接待人数和收入测算数据及其他相关旅游数据的基础上,给出了系统对假日旅游数据进行类别分析、挖掘和时空模式发现方法,从而实现基于数据的假日旅游规划,以及假日旅游状态和安全事故的预测预警;最后给出了智能决策支持系统在旅游目的地营销、多媒体导航、旅游管理等方面的多个应用实例和实现方案。

1 智能旅游管理决策支持系统的体系结构

智能决策支持是决策支持系统和人工智能相结

合的产物,是决策支持系统研究的一个热点。初期综合了传统决策支持系统的定量分析技术和专家系统^[4]的不确定推理的优势,较原来的决策支持系统能够更加有效地处理半结构化与非结构化问题,但是目前专家系统对定性知识处理能力依旧较弱,并且存在适应性差等不足。由于专家系统的缺点,在Agent技术出现并发展后,智能决策支持系统逐步与Agent技术结合,在一定程度上可以避免专家系统的很多缺点。Agent通过传感器获取信息,为用户提供解答或求解的启发性信息;用户可以通过Agent身份成为系统的一部分,参与实现系统的功能。这种方法包含了更多的协作和灵活的内容,有利于系统对问题更加全面的了解。

但是无论如何,此类面向个体的智能决策支持系统对定性问题、非结构化问题和不确定性问题的支持力度依旧较弱,同时决策环境复杂度的增加使它们逐渐显示出其局限性。此时的决策一般不能由单一的决策者完成,需要多个决策者协作才能做出正确的决定。群/组织决策支持系统^[5]即在此背景下出现,它是指多个决策者通过彼此间的通信和协作产生决策方案,并最终通过协调和评估形成决策。群/组织决策支持系统的研究群体间的协作机制、意见综合集成等,在解决复杂决策问题时有一定的效果,但与其他决策支持系统相比,提供的定量分析能力却较弱。

数据仓库、联机分析处理(On-line analytical processing, OLAP)和数据挖掘等新技术为决策支持系统开辟了新途径。数据仓库用于解决决策支持系统中对大量数据的分析和访问需求^[6]。数据仓库将分布的和不同历史时期的数据集成到一起,方便用户的访问,可以使决策人员对一段时期内的数据进行分析并研究走势。OLAP以数据仓库为基础,通过切片、切块、钻取与旋转、模型计算等,实现对数据的多维分析和处理,可以帮助分析人员从各个方面观察信息,达到对数据的深入理解。数据挖掘则结合了人工智能技术和机器学习方法,利用信息论、统计分析和模糊论、粗集方法等对数据进行归类、预测、评价和决策。目前数据挖掘还扩展到各类信息存储上,如Web数据挖掘等,增强了对半结构化数据的分析能力。基于数据仓库、OLAP和数据挖掘技术的决策支持系统提高了决策分析的能力,但它仍以计算机的模型处理为主,无法全面解决复杂事件的决策问题。

旅游管理所处的环境复杂,涉及范围广,内容多,因此旅游管理决策实际上是一种复杂事件的决策,为其建立决策支持模型很困难,而且对问题观察而导致的建模也只能是一种近似描述。对各类旅游数据进行分析和模式发现有助于进行旅游管理决策,

但根据各种智能决策支持技术的发展状况来看,都无法单独完成全部的定性定量分析,更无法处理复杂事件的决策支持^[7],因此需要综合多种智能决策支持技术实现基于数据的决策过程. 本文将该过程分为问题提出、数据采集和模型选择、数据分析、评估和决策 4 个阶段的迭代过程,如图 1.

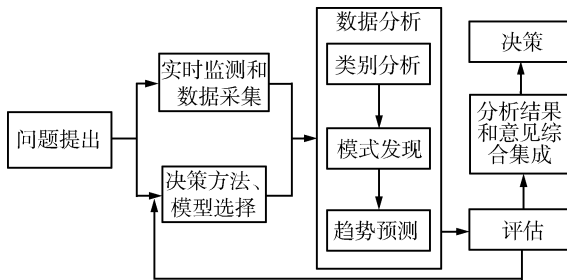


图 1 基于数据的决策过程

Fig. 1 Decision process based on data

该过程的关键是能够根据评估结果比较和选择各种分析方法和决策模型,同时对数据采集策略不断进行调整,以提高数据分析的适应性和有效性. 为了对该过程提供有效的决策支持,适应多种决策技术的选择和使用,本文综合集成数据挖掘、Agent 和群体决策等多种智能决策技术构建了基于数据的智能旅游管理决策支持系统,如图 2 所示.

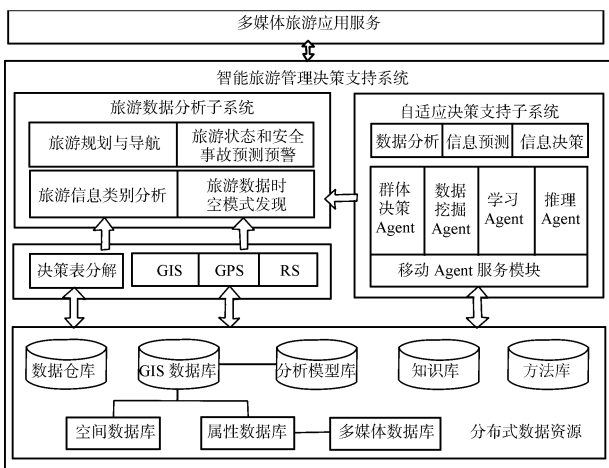


图 2 基于数据的智能旅游管理决策支持系统体系结构

Fig. 2 Architecture of intelligent tourism management decision support system based on data

在技术支持层面上,系统采用 3S 技术增强空间数据的采集、处理能力;通过分解技术解决大型决策表的复杂性问题;运用数据挖掘技术和智能推理技术,利用系统的数据库、模型库和知识库进行模型决策、范例推理和 Web 挖掘等,辅助专家形成观点和看法;通过系统中的自适应决策支持技术实现对复杂旅游管理问题和动态数据的定量分析支持;通过群/组织决策支持技术提供人-人交互环境,支持专

家之间的协同交互,依靠群体专家解决非结构化的直觉思维问题.

数据分析子系统依靠 3S、自适应决策支持技术等提供的工具和技术环境,采用各种数据分析方法对旅游数据进行分类、挖掘和时空模式的发现,进而实现假日旅游规划、旅游状态和安全事故预测预警,最终为各类旅游应用系统提供决策支持.

以下将对系统采用的关键技术、数据分析方法及其应用实例作进一步的阐述.

2 智能旅游管理决策支持系统的关键技术

2.1 3S 技术的集成应用

由于旅游数据所具有的空间特性和多媒体特性,在旅游管理决策系统中应用地理信息系统 (Geographical information system, GIS)、遥感技术 (Remote sensing, RS) 和全球定位系统 (Global positioning system, GPS) 技术^[8-9],可以有效增强系统的数据采集、更新能力. RS 在旅游资源空间信息采集、图像处理等方面具有较强的功能;GPS 在旅游资源空间定位、野外数据采集方面作用较大,可用于快速获取资源单体的地面控制点参数,也可用于测量获取旅游资源空间信息数据;GIS 对获取的空间数据进行管理以及空间分析. 将这些技术集成并应用于旅游管理决策支持系统,能够自动、实时地采集、处理和更新旅游数据. 辅以 3D 技术、虚拟现实 (Virtual reality, VR) 技术还可以实现旅游资源数据在地理空间形式上的可视化,在旅游规划决策中能模拟旅游规划方案的效果,以便进一步完善规划方案.

将 3S 技术与基于 Agent 的知识表示技术和问题求解技术相结合,应用在决策支持系统中具有独特的优势,除具有传统的空间信息管理、查询功能外,还可结合专家知识和空间数据模型进行智能分析,根据用户不同状况采用不同的分析策略.

2.2 大型决策表的分解

实际的旅游管理决策应用中,数据的海量性和复杂性是当前决策表数据分析面临的难题. 决策表的复杂性主要来自于属性数量的增长,许多决策表包含大量的对象和属性,结构复杂,若直接对其进行挖掘,计算复杂度高,而所得到的规则质量较低.

针对决策表的复杂性,首先考虑对属性集的处理,力求减小属性集的规模. 属性约简方法力图在保持分类能力不变的前提下删除决策表中不相关或不重要的属性,从而减小属性集的规模. 但属性约简技术在某些情况下仍然存在一些弊端,例如由于必要的条件属性很多,经过约简后的属性集可能仍然庞大;约简算法的结果依赖于训练集中对象的数量,若

对象较少, 约简的质量将受到影响; 而且某些约简算法对于大型决策表效率较低, 计算复杂度高。

分解技术也可以用于解决大型决策表的问题, 即从对象集或属性集的角度, 将原决策表分解为若干规模较小的子表。决策表分解后, 各子表本身仍然是一个完整的决策表, 但对象集或条件属性集的规模较小, 分析与处理较原决策表简单。在子表中进行规则获取, 减少每次处理的数据量, 避免直接在复杂系统中建模的困难和缺陷, 提高数据分析的效率和质量。决策表分析中使用的分解方法有:

1) 函数分解方法: 将原表中的决策属性看作条件属性的函数, 根据函数分解理论将该函数分解为一个复合函数, 条件属性集被划分为外部函数和内部函数中的两个子集。通过递归分解, 决策表分解为具有层次关系且规模较小的子表, 并且通过建立属性集上的层次结构, 得到有意义的中间决策概念, 从而描述复杂决策逻辑。

2) 基于属性核的分解方法: 根据粗糙集理论, 核是指决策表中对决策起关键性作用的重要属性^[10], 因此, 依据决策表中的核属性和非核属性, 可以将原决策表分解为两个子表, 并产生一个中间决策属性。

3) 基于属性聚类的分解方法: 通过计算条件属性之间的依赖度, 从而对条件属性聚类, 形成多个独立的条件属性子集来解决决策表^[11-12]。

由于不同分解方法在许多特征和性能方面存在一定差异, 适用情况也有所不同, 因此在应用时需要根据决策表数据本身的特点选择合适的分解方法。选择适当的分解方法可以从规则质量与分类精度, 信息无损性和决策等价性, 以及时间复杂度几方面进行评价和选择, 力求在保证决策等价的前提下, 达到分解效率和分类质量的平衡。

3 智能旅游管理决策中的数据分析和预测

3.1 假日旅游信息的类别分析

假日旅游信息的分类包括景区(点)的空间格局、旅游域、旅游线路和旅游者信息的分类。为此, 需要将多个不同的假日旅游信息样本组成的集合划分为若干个子集, 并且这些子集具有一定的物理意义, 每个子集即代表一类旅游状态, 从而形成一类旅游信息模式。因此, 旅游信息分类研究的重点是如何采用分类方法来解决假日旅游这一类具有多样性、高维性、不完全性、非线性和分布很复杂的海量数据的分类问题, 研究如何提高分类效率和准确度, 研究旅游信息参数的特征选择与特征提取以及区域旅游状态聚类分析等。

其中, 采用改进的几何超曲面分类方法、模糊聚类、贝叶斯算法等都能在一定程度上解决具有海量、

多维、异构、非结构、不确定和具有分布存储等特征的假日旅游数据的分类问题, 尤其是解决在有限区域分布很复杂的海量非线性数据分类问题。例如, 通过对基于广义超曲面树分类的研究, 并且将该算法应用于旅游者消费状况分类, 我们发现: 采用广义超曲面树搜索分类的分类方法, 在对非线性数据进行分类是完全可行的, 而在处理大规模样本数据时, 分类速度和正确率都可以得到保证, 并且无需考虑矩阵的复杂计算, 因而可以大大节省计算资源, 提高分类效率。另外小样本训练大样本测试结果也表明广义超曲面树搜索分类法的泛化能力较好, 取得了较好的分类结果。

3.2 假日旅游数据挖掘和时空模式发现与识别

在对假日旅游数据的挖掘与时空模式分析过程中, 我们以数据仓库为基础, 集成元数据管理、数据抽取、装载、转换工具, OLAP 工具和数据挖掘工具, 采用频繁集搜索算法、关联规则搜索算法、时空聚类分析等方法, 对假日旅游信息进行数据挖掘, 研究了假日旅游信息的时空模式及其变化和发展的规律。例如, 若干假日旅游信息参数(如: 客房预订和出租率、交通客运流量、接待人数和门票收入等)时间序列之间的相互关系; 不同地点的同一旅游信息参数之间的关联关系; 不同地点的不同旅游信息参数之间的关联关系等。

通过对数量关联规则聚类挖掘的研究, 我们在对假日旅游信息空间数据的组成、存储方式分析的基础上, 扩展了基于谓词描述的空间数据的访问接口, 建立了旅游信息空间属性的关系数据库模型。同时, 对于空间关联规则的挖掘, 我们采用概念层次树对拓扑关系表按照不同种类的对象进行概化处理, 形成新的拓扑关系数据表, 并在此基础上提取空间关联规则。

3.3 假日旅游智能规划与导航

为了实现假日旅游的智能规划决策, 我们研究了不同类型服务之间的关系, 提出一个基于使用历史的分层聚类以提取有意义的使用模式。该方法首先建立允许在线自适应用户的自适应型神经网络结构, 同时, 通过聚类提取与整个假日旅游规划形成相关的游客行为, 然后将这些信息映射到神经网络结构上, 可以允许进行在线假日旅游规划。在规划决策中, 考虑到了服务的可用性, 所有可用的用户反馈信息被用于系统中, 负反馈、正反馈和历史数据一起被用于调整网络的参数。

3.4 假日旅游状态和安全事故预测预警

旅游市场处于不断变化的状态中, 对其进行迅速、灵敏的预测, 进行突发事件的预警决策显得尤为

迫切与重要. 为此, 我们设计了基于数据的旅游接待能力、接待情况、客流量、接待人数、收入和旅游安全事故等的预测预警方案, 如图 3. 通过将预测方法和智能决策技术相结合, 利用多 Agent 系统来设计和实现智能化预警决策, 提高了系统的自学习能力、搜索和利用效率, 并进一步提高了预警决策的可扩展性.

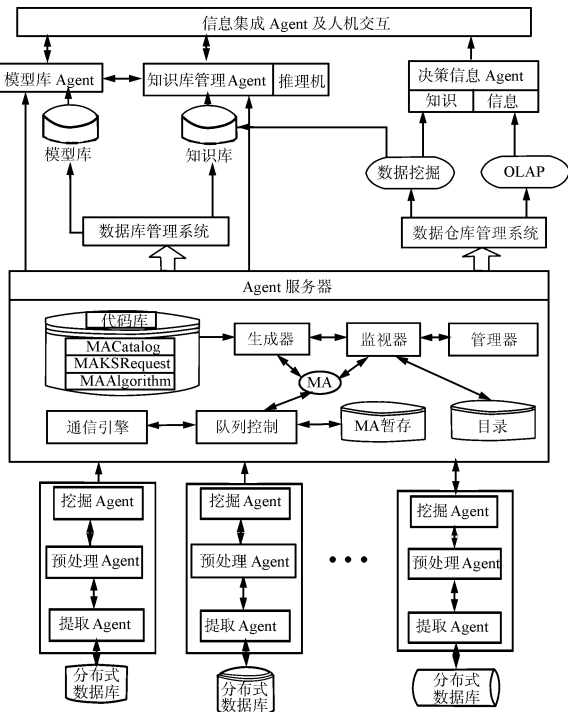


图 3 假日旅游状态和安全事故预测预警
Fig. 3 Prediction of holiday tourism state and safety accident

该预测预警方法通过决策支持模块隐藏了技术性很强的数据挖掘工作, 并且给用户提供了简单有效的操作界面 Agent. 另外, 由于系统的并行特性, 对于某些特殊模块如模型库, 可以在不影响现有系统使用的情况下, 引入新的原子模型. 这大大改善了系统的适应性和可扩充性. 此外, 系统还可以较为容易地发展成群体决策支持系统和分布式决策支持系统.

4 基于数据的智能旅游管理决策系统应用实例

4.1 中国旅游目的地营销系统平台

中国旅游目的地营销系统平台是建立在互联网上的电子商务交易系统, 系统平台包括国家、省、地(市)、县四级管理用户, 以及数以百万计的各类旅游者和旅游企业. 系统平台的信息库由国家旅游局负责管理, 各地则根据实际情况的需要, 在本地建立系

统相应的分布式信息节点, 因此系统所面对的是一个典型的分布式异构环境. 为了实现旅游行业大范围的分布式信息协作、共享与决策, 平台采用本文提出的智能旅游管理决策支持技术, 利用移动代理 (Mobile agent) 突破传统分布计算模式的制约, 实现协同信息共享和决策. Agent 代表了参加交互的各方, 通过 Agent 之间的协商, 开放系统环境中各异质实体间的差异被屏蔽, 且具有语义上的一致性; 通过各 Agent 之间的协作, 分布的信息资源融合为一个有机的整体, 从而实现信息集成、数据分析和决策支持, 为旅游企业进行营销决策、政府进行管理决策和旅游者进行旅游消费决策提供了有效的解决办法. 系统平台应用关系如图 4 所示.

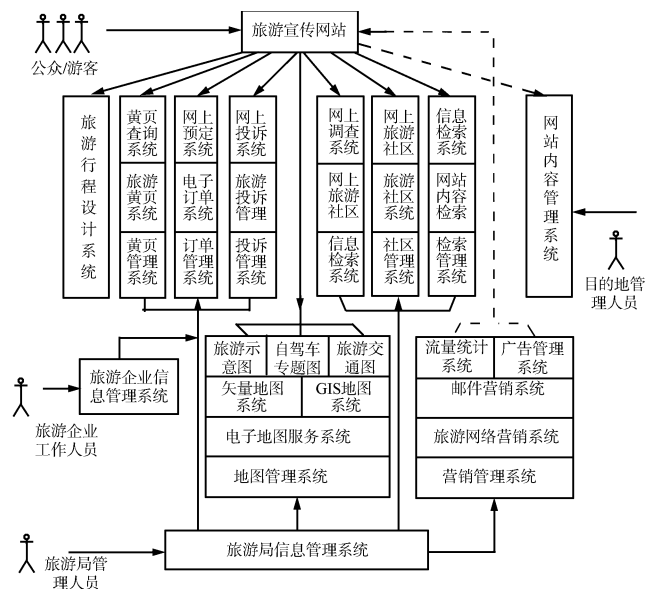


图 4 旅游目的地营销系统平台应用
Fig. 4 Tourism destination marketing system application

4.2 多媒体旅游智能导航系统平台

新一代高可信网络的研究预示了电信网络、广电网与互联网的融合将成为网络技术发展的必然趋势. 在这种情况下, 数据来源、表现形式、用户类型更加多样, 这将使旅游管理决策所面对的决策环境更加复杂. 解决方法是将不同网络接入的用户集成到同一个多媒体导航平台 (如图 5), 存储在不同网络中的信息可以提供给异质网络中的用户. 平台的关键是将多源信息进行融合和数据挖掘, 为各类用户提供统一的多媒体智能信息服务和决策支持. 系统依托智能旅游管理决策支持技术, 在多媒体导航平台上实现了旅游行程导航和主动服务等应用, 使旅游者可以使用不同的终端, 通过不同的接入网络享受相同的旅游服务, 从多种渠道获得决策所需的旅游数据和信息.

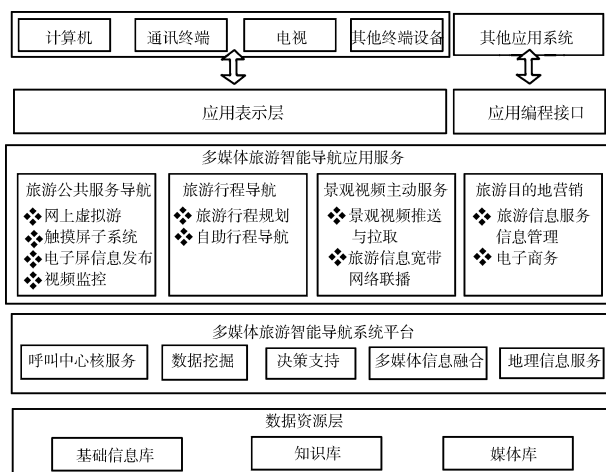


图5 多媒体旅游智能导航系统平台

Fig. 5 Multimedia tourism intelligent navigation system platform

4.3 基于“软件人”的假日旅游智能管理系统

假日旅游智能管理系统需要基于各类旅游数据,以旅游信息分类挖掘为主导,挖掘隐含在海量假日旅游信息中的旅游参数、分类模式及其发展变化规律,使旅游管理者建立起动态假日旅游过程的宏观概念,最终为管理者准确预测假日旅游情况、合理疏导客源、保证假日旅游健康有序发展提供重要的决策依据。

在该系统中,我们采用“软件人”^[13]实现智能决策支持技术。这是因为假日旅游数据具有很高的动态变化性,采用“软件人”技术能够更好地提高系统的适应性。更为重要的是,利用“软件人”的拟人性^[14],我们在系统中有效建立了旅游者的认知模型和行为模型,对于旅游者群体行为数据的分析和预测取得了更好的效果。系统在对旅游者、旅游目的地特征信息和二者关系匹配规则研究的基础上,建立相应的旅游知识库、旅游模型库、旅游方法库、旅游者信息库和目的地图像库,应用多“软件人”技术,通过多库协同软件、广义管理模型、智能优化方法和多媒体人机智能界面,建立假日旅游智能管理系统,如图6所示。

5 结论

本文以旅游管理决策为应用背景,提出了基于数据的旅游管理决策过程及决策支持系统结构,通过使用3S技术和大型决策表分解技术,使系统具有对海量空间多媒体数据的处理能力。同时,认识到现有决策方法的局限性,系统综合采用数据挖掘、群体决策等方法并利用Agent技术提高适应性和对动态数据的支持能力。在此基础上,根据旅游数据分析的特点,本文还提出了多种数据分析方法以实现对各

类旅游应用系统的决策支持。这些方法已经被应用于国家金旅工程的旅游目的地营销系统、假日旅游管理系统和多媒体导航系统,在黄金周假日旅游预报等方面取得了很好的应用效果。实践证明,基于数据的智能管理决策支持技术可以建立起具有较好适应性的技术环境与工作空间,是处理复杂旅游事件决策问题的有效方法。

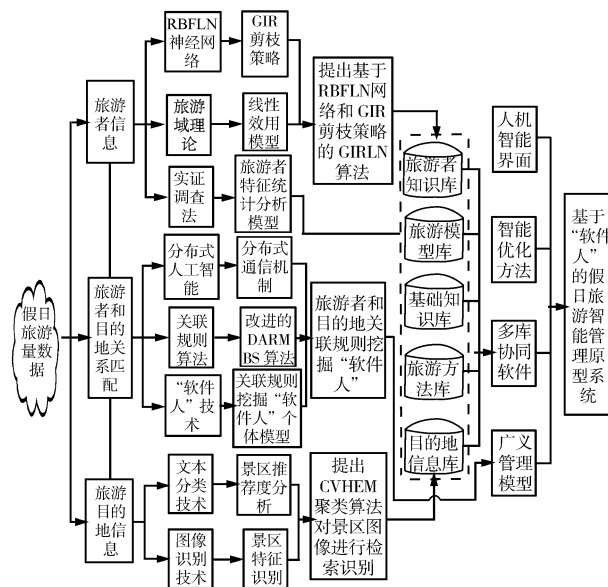


图6 假日旅游智能管理系统技术方案

Fig. 6 Holiday tourism intelligent management system scheme

References

- 1 Greg R. Tourism attraction system exploring cultural behavior. *Annals of Tourism Research*, 2002, 29(4): 1048-1064
- 2 Penn J P, Lindley C A. Requirements and approach for a space tourism launch system. *Acta Astronautica*, 2003, 52(1): 49-75
- 3 Yu Jing-Yuan, Tu Yuan-Ji. From qualitative to quantitative comprehensive integration — case study. *Systems Engineering — Theory and Practice*, 2002, 22(5): 1-7
(于景元, 涂元季. 从定性到定量综合集成方法 — 案例研究. 系统工程理论与实践, 2002, 22(5): 1-7)
- 4 Low B T, Cheng C H, Wong K F, Motwani J. An expert advisory system for the tourism industry. *Expert Systems with Applications*, 1996, 11(1): 65-77
- 5 Ju Chun-Hua. Study and application of group decision support system based on internet. *Systems Engineering — Theory and Practice*, 2001, 21(2): 21-25
(据春华. 基于Internet的群体决策支持系统研究与应用. 系统工程理论与实践, 2001, 21(2): 21-25)
- 6 Yu Wen-Bin, Xie Kang-Lin, Zhang Zhong-Neng. Decision support system framework study based on data warehouse. *Journal of Shanghai Jiaotong University*, 2000, 34(6): 810-812
(俞文彬, 谢康林, 张忠能. 基于数据仓库的决策支持系统框架研究. 上海交通大学学报, 2000, 34(6): 810-812)

- 7 Carlsson C, Turban E. DSS: directions for the next decade. *Decision Support Systems*, 2002, **33**(2): 105–110
- 8 Ma Zhang-Bao, Qi Qing-Wen. CNGI environment based tourism GIS of province Yunnan: design and development. *Bulletin of Surveying and Mapping*, 2008, **38**(4): 38–41
(马张宝, 齐清文. 基于 CNGI 环境下的云南省旅游地理信息系统的设计与开发. 测绘通报, 2008, **38**(4): 38–41)
- 9 Zhang Zi-Chuan, Wan En-Pu, Tian Wei. Using GIS and GPS for tourist investigating. *Journal of Northeast Normal University (Natural Science)*, 2002, **34**(4): 102–106
(张自川, 万恩璞, 田卫. 地理信息系统 (GIS) 与全球定位系统 (GPS) 在游客调查中的应用. 东北师大学报 (自然科学版), 2002, **34**(4): 102–106)
- 10 Teng Bao, Ma Ying-Hong, Gong Yan-Qing. Study and application of *S*-rough set theory. *China Science and Technology Information*, 2008, (28): 212–213, 249
(滕宝, 马英红, 公延庆. *S*-粗集理论的研究与应用. 科技信息, 2008, (28): 212–213, 249)
- 11 Zhu Xiao-Juan, Cheng Cong-Cong. Application of rough sets synthesis evaluation in bid evaluation decision system. *Computer and Modernization*, 2009, **39**(1): 126–129
(朱小娟, 程丛丛. Rough 集综合评价法在评标决策系统中的应用. 计算机与现代化, 2009, **39**(1): 126–129)
- 12 Ma Xin, Sun You-Xian. Mining of rough set theory for large data table. *Computer Engineering and Applications*, 2003, **39**(16): 198–200
(马昕, 孙优贤. 面向大型数据表的粗分析方法. 计算机工程与应用, 2003, **39**(16): 198–200)
- 13 Ma Zhan-Fei, Zheng Xue-Feng, Zeng Guang-Ping, Tu Xu-Yan. Multi-softman coordination control in intrusion detection system. *Control and Decision*, 2008, **23**(8): 944–948
(马占飞, 郑雪峰, 曾广平, 涂序彦. “软件人”群在入侵检测系统中的协调控制. 控制与决策, 2008, **23**(8): 944–948)
- 14 Ma Zhan-Fei, Zheng Xue-Feng, Zeng Guang-Ping, Tu Xu-Yan. Intelligent resilient framework of multi-softman intrusion prevention system model. *Computer Science*, 2008, **35**(6): 46–49, 66
(马占飞, 郑雪峰, 曾广平, 涂序彦. Multi-SoftMan 入侵防御系统模型的智能弹性架构. 计算机科学, 2008, **35**(6): 46–49, 66)



杜军平 北京邮电大学计算机学院教授. 主要研究方向为人工智能与计算机应用. 本文通信作者.

E-mail: junpingdu@126.com

(DU Jun-Ping Professor at Beijing University of Posts and Telecommunications. Her research interest covers artificial intelligence and computer application. Corresponding author of this paper.)



周亦鹏 北京工商大学计算机与信息工程学院讲师, 北京科技大学博士研究生. 主要研究方向为人工智能与计算机网络.

E-mail: yipengzhou@163.com

(ZHOU Yi-Peng Lecturer at Beijing Technology and Business University and Ph. D. candidate at University of Science and Technology Beijing. His

research interest covers artificial intelligence and computer network.)