

电气传动系统计算机辅助设计*

周德泽

(天津电气传动设计研究所)

摘 要

本文介绍电气传动系统的计算机辅助设计,包括合理选择各元件、部件及装置;设计调节器;调节系统及计算系统动态响应等。

文中简述了一部分静、动态数学模型;所采用的计算方法;程序框图及程序。并给出了设计实例。

一、概 述

在以往的电气传动系统设计中,大多只进行静态计算,且为了减少工作量,有些部分只作估计。这样,往往导致结果不准确,有时使设备出现不必要的偏大(如整流变压器)。在计算过程中的许多数据、公式都要查找手册,十分麻烦。对于动态计算,由于计算复杂,只是大体估算一个工作点上的数值,主要靠现场调整来决定动态参数。至于动态响应过程,由于太复杂和费时间,根本不去算。这样,就给分析和调整系统带来困难,形成试试凑凑的局面。

采用电子计算机,可将静态和动态设计计算的内容全用计算机完成。计算中所需查找的数据、表格和公式也都预先存放在计算机中。只要设计者将设计要求送入计算机中,计算机就可自动将所需的数值及曲线打印出来。

在电气传动对象上,我们考虑了直流电机电枢可控硅供电;磁场可控硅励磁;可控硅线路由单相半波到两组桥串(并)联的12相线路共八种。其中又分可逆及不可逆两类;调节对象考虑了积分型、双惯性型及小惯性型三种。对上述各种情况的组合,可完成选择整流变压器、可控硅、电抗器,计算可控硅整流装置及其整定值等项静态设计的工作;动态计算可完成下述任务:根据对控制系统的要求,决定调节器的参数;寻求满足一定动态要求,且使某项指标最佳的调节器参数(“综合问题”);根据给定的调节器和控制系统参数计算动态特性(“分析问题”)。在上述各项动态计算中,均能以数值方式给出调节器参数值、系统指标值(16项)、动态响应的数值解(30—40点),并以图形方式近似打印出动态响应曲线。

* 本文曾于1979年10月全国电子计算机应用学术交流会上宣读,修改稿于1980年5月12日收到。

二、功率装置计算

可控硅供电的直传动原理图如图 1。功率装置计算的关键是计算整流变压器次级电压 u_2 。现对它的计算予以说明。

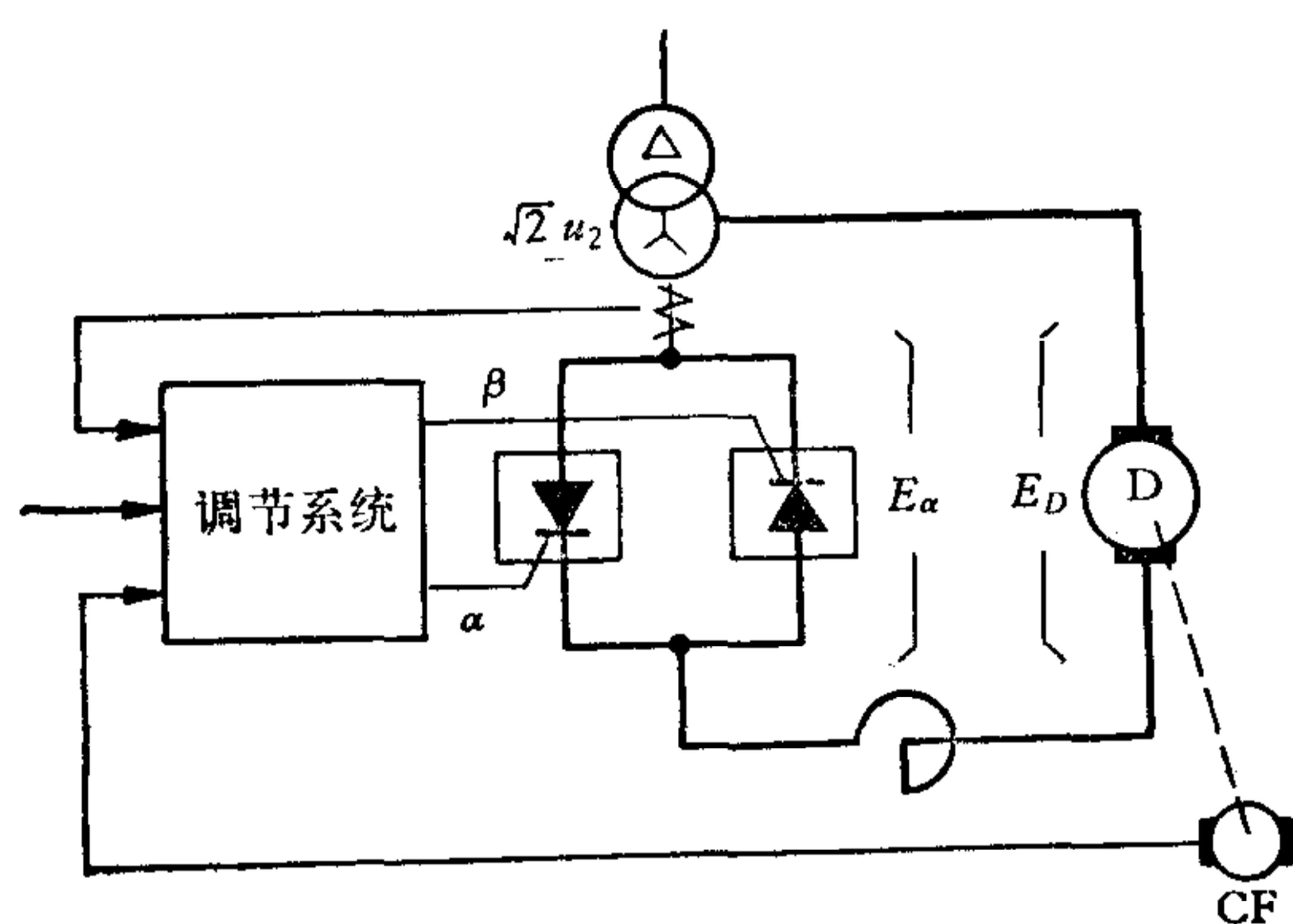


图 1 可控硅供电的直传动原理图

可控硅装置工作在整流状态时，稳态电压平衡方程为：

$$E_a - \Delta u_T - \Delta u_S - \Delta u_L - \Delta u_R = E_D$$

由此得

$$u_2 = \frac{E_D + (\gamma - 1)I_D R_D + \gamma I_D R_L + 1.5 C_8}{a \left(K_u \cos \alpha - c \frac{e_k}{100} \gamma \right)} \quad (1)$$

这是为了对电机提供足够的运行电压，变压器应具有次级电压 u_2 。

在逆变状态时，相应地有： $E_D - \Delta u_R - \Delta u_L - \Delta u_T - \Delta u_S = E_\beta$

$$\cos \beta_1 = \frac{E_D - (1 + \gamma)I_D R_D - \gamma I_D R_L - 1.5 C_8}{a K_u u_2} - c \frac{e_k}{100} \cdot \frac{\gamma}{K_u} \quad (2)$$

这是为确保电机制动时电流不超过 γ 倍，整流装置的最大逆变角。

设计中是按 (1) 式计算，按 (2) 式校核；若按 (1) 式算出的 u_2 代入 (2) 式求得的 β_1 小于

$$\beta_2 = \cos^{-1} \left[\cos(\varphi_0 + \Delta\varphi) - 2c \frac{e_k}{100} \gamma \right] + \varphi_1 \quad (3)$$

则当可控硅逆变时，将产生“颠覆”而造成短路事故，因此需改变参数（如改变 α ），重算 u_2 。在这种情况下，一般是加大 u_2 方能满足 (1) — (3) 式。但 u_2 过大又造成变压器容量过大和设备浪费。因此，按 (1) — (3) 式来计算 u_2 有一个反复计算的过程，直至求得最合理的 u_2 为止。该过程用计算机的循环程序来实现是很理想的。其框图如图 2。

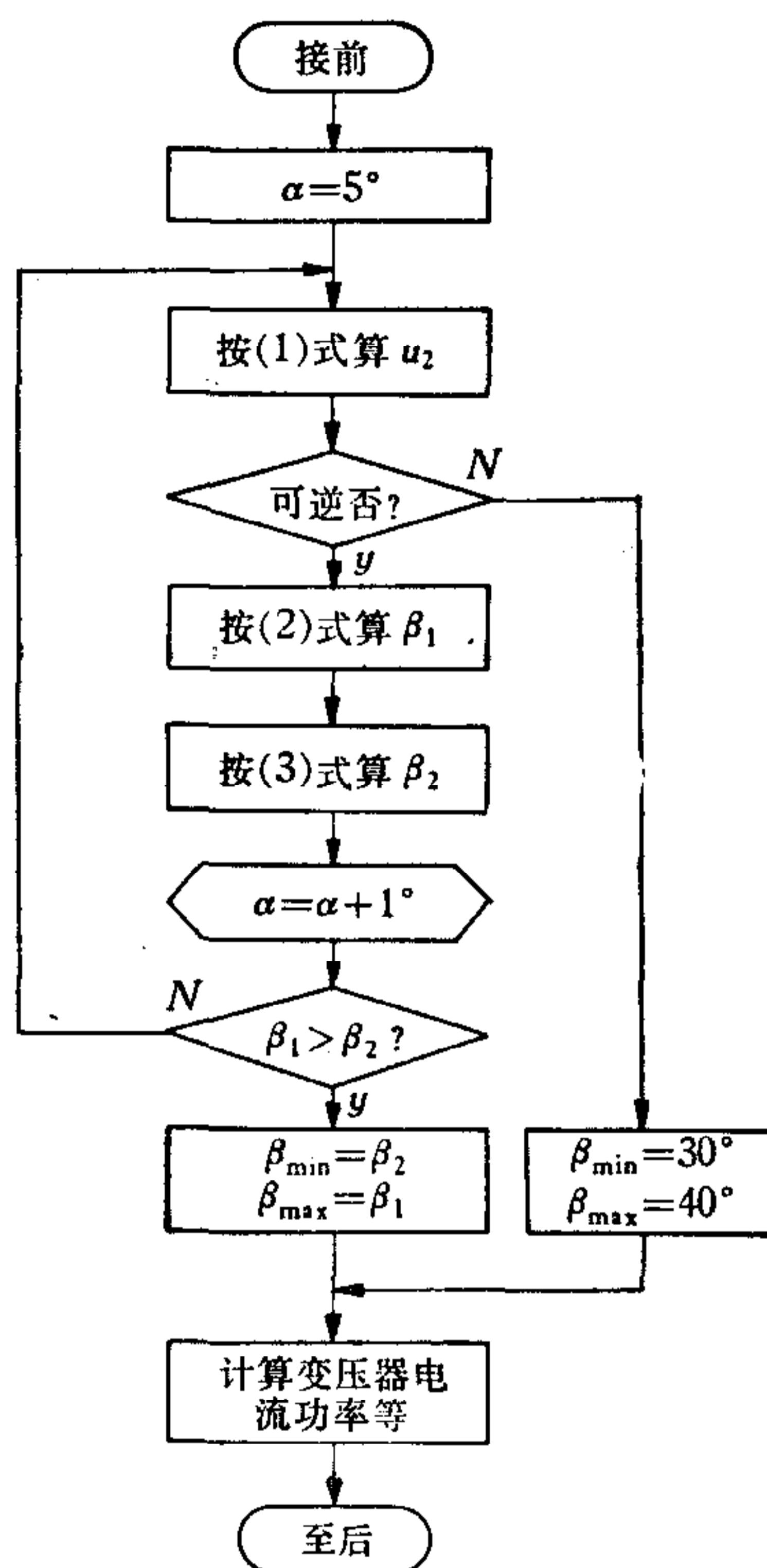


图 2 计算 u_2 的框图

三、系统动态计算

1. 数学模型

图 3 表示了典型的电气传动调节系统。若以 T_x, K_D 分别表示时间及放大系数的基值组成相对单位,则可得该系统在相对单位中的闭环传递函数阵:

$$Y(s) = \begin{bmatrix} \frac{As + 1}{(Cs + 1)(ABs^3 + \xi ABs^2 + \xi As + 1)} \\ \frac{ABs(s + 1)}{ABs^3 + \xi ABs^2 + \xi As + 1} \end{bmatrix}^T \begin{bmatrix} G(s) \\ F(s) \end{bmatrix} \quad (4)$$

式中, $\xi = 1 + \frac{T_x}{T_D}$, $\xi = 1$ 则对象属积分型, $\xi > 1$ 则对象属双惯性型。

A, B, C 是三个表征系统特征的参数,他们与调节器参数间具有直接的联系:

$$T = RC_0 = AT_x, \quad K = \frac{R}{\alpha R_1} = \frac{T_D}{BK_D T_x}, \quad T' = \frac{(R_1 - R_2)R_2 C_1}{R_1} = CT_x \quad (5)$$

由 (4) 式可求得系统的状态方程,进而求得在控制信号 g 作用下,输出量所满足的微分方程:

$$\left. \begin{aligned} \frac{dy_1}{dt} &= y_2, & \frac{dy_2}{dt} &= y_3, & \frac{dy_3}{dt} &= y_4 + \frac{1}{BC} g, \\ \frac{dy_4}{dt} &= \left(\frac{1}{ABC} - \frac{1 + \xi C}{BC^2} \right) g - \frac{1}{ABC} y_1 - \frac{\xi A + C}{ABC} y_2 \\ &\quad - \frac{\xi(B + C)}{BC} y_3 - \frac{\xi C + 1}{C} y_4 \end{aligned} \right\} \quad (6)$$

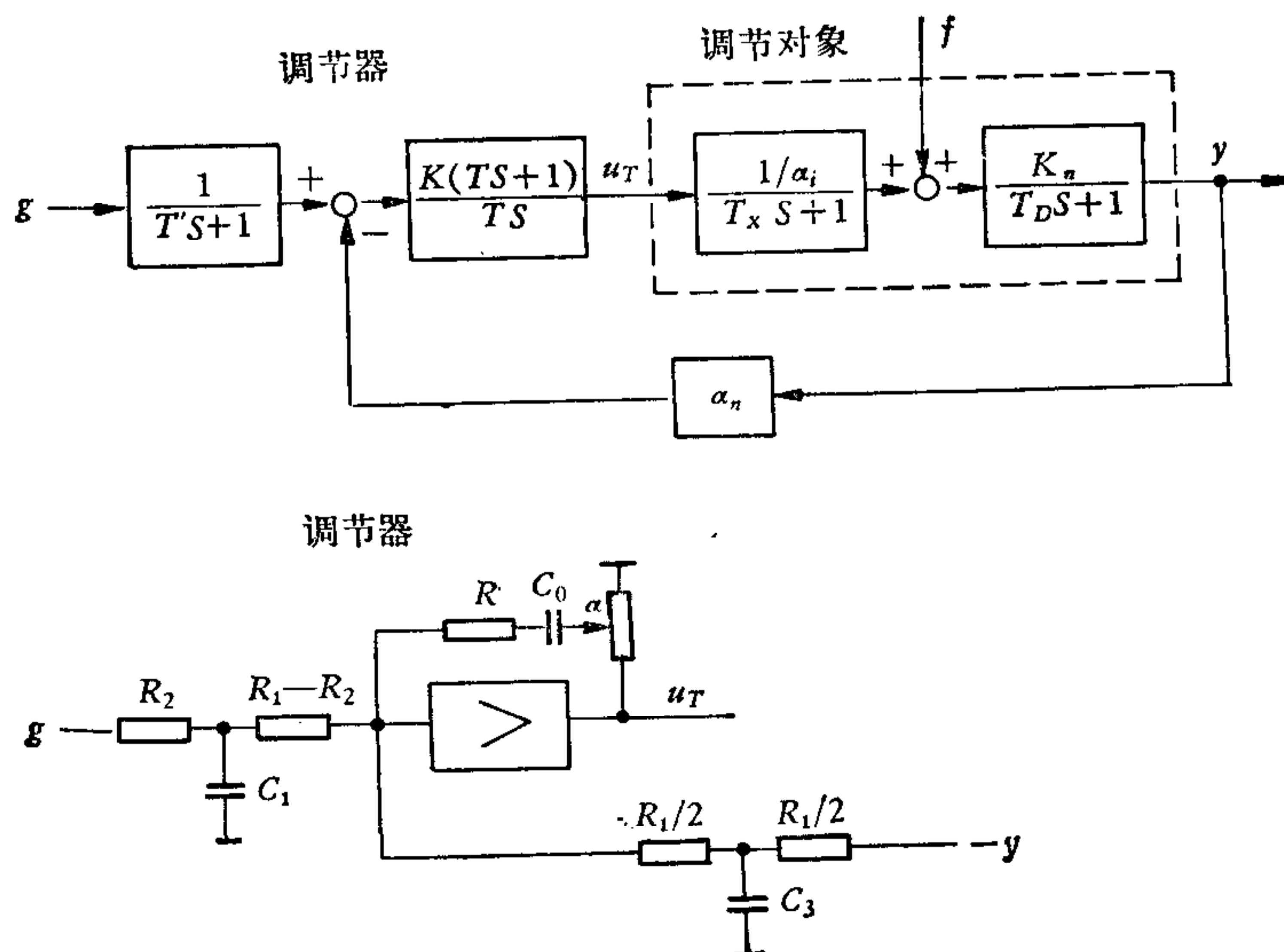


图 3 典型调节系统

在扰动信号 f 作用下,输出量满足的微分方程:

$$\left. \begin{aligned} \frac{dy_1}{dt} &= y_2 + f, & \frac{dy_2}{dt} &= y_3 + (1-\xi)f, \\ \frac{dy_3}{dt} &= -\xi \left(1 - \xi + \frac{1}{B}\right)f - \frac{1}{AB}y_1 - \frac{\xi}{B}y_2 - \xi y_3 \end{aligned} \right\} \quad (7)$$

2. 计算机求解框图

以动态综合为例。按式(6)、(7)解出系统在控制和扰动作用下的动态响应。再检验这个动态响应是否满足预定要求。若不满足,则修改 A 、 B 、 C 值,重新计算。如此反复,直到找出满足预定要求的 A 、 B 、 C 值为止。再利用(5)式,算出调节器应整定的参数(如阻容值及增益等)。控制系统综合的框图如图4。其中编制的主要子程序有:

- REA: 数据输入及换算;
- WRI: 数据换算及输出;
- IND: 动态计算。它又包含了下述子程序:
- ZRKN: 用 Gill 法解微分方程的一个点;
- XSIND: 计算和检验控制作用下的动态指标;
- YSIND: 计算和检验扰动作用下的动态指标;
- FUNCI: 控制作用下系统的微分方程;
- FUNCI2: 扰动作用下系统的微分方程。

下面仅就 ZRKN 及 XSIND 这两个程序略作说明。

3. 单点求解微分方程的程序 ZRKN

将微分方程式(6)、(7)写成一般形式:

$$\frac{dy_k}{dt} = f_k(t, y_j) \quad \begin{matrix} k = 1, \dots, n \\ j = 1, \dots, n \end{matrix} \quad (8)$$

$$\text{初始条件} \quad y_k(t_0) = y_{k0}, \quad k = 1, \dots, n \quad (9)$$

“单点求解”方程(8)是在初始条件(9)下,求解出 $y_k(t_1) = y_k(t_0 + \Delta t)$, 然后执行其他程序,用求出的 $y_k(t_1)$ 进行其他运算和操作(例如执行 XSIND, 进行指标计算及检验)。之后,再求方程(8)的下一点的解 $y_k(t_2) = y_k(t_1 + \Delta t)$ 。如此反复,直到所需要的全部点算完为止。

求解(8)式采用的是 Gill 所改进的 Rung-Kytta 法^[1]。首先引入 n 个辅助参数 Q_k , 并令 Q_k 的初值为 0:

$$Q_k(t_0) = 0, \quad k = 1, \dots, n \quad (10)$$

四阶 Gill 法的计算公式为:

$$R_{i,k} = hf_k(t_0 + e_i h, y_{i-1}) \quad (11)$$

$$y_{i,k} = y_{i-1,k} + a_i(R_{i,k} - b_i Q_{i-1,k}) \quad (12)$$

$$Q_{i,k} = Q_{i-1,k} + 3a_i(R_{i,k} - b_i Q_{i-1,k}) - C_i R_{i,k} \quad (13)$$

式中 $i = 1, \dots, 4$ Gill 法的阶数; $k = 1, \dots, n$ 微分方程的阶数; $h = \Delta t$ 步长;

其余为常数: $a_1 = c_1 = \frac{1}{2}$, $a_2 = c_2 = 1 - \frac{1}{\sqrt{2}}$, $a_3 = c_3 = 1 + \frac{1}{\sqrt{2}}$, $a_4 = \frac{1}{6}$,

$c_4 = \frac{1}{2}$, $b_1 = 2$, $b_2 = b_3 = b_4 = 1$, $e_1 = 0$, $e_2 = e_3 = \frac{1}{2}$, $e_4 = 1$ 。

Q_k 在第一步中按(10)式取值, y_k 按(9)式取值. 然后按(12)、(13)式算出的 $y_{4,k}$,

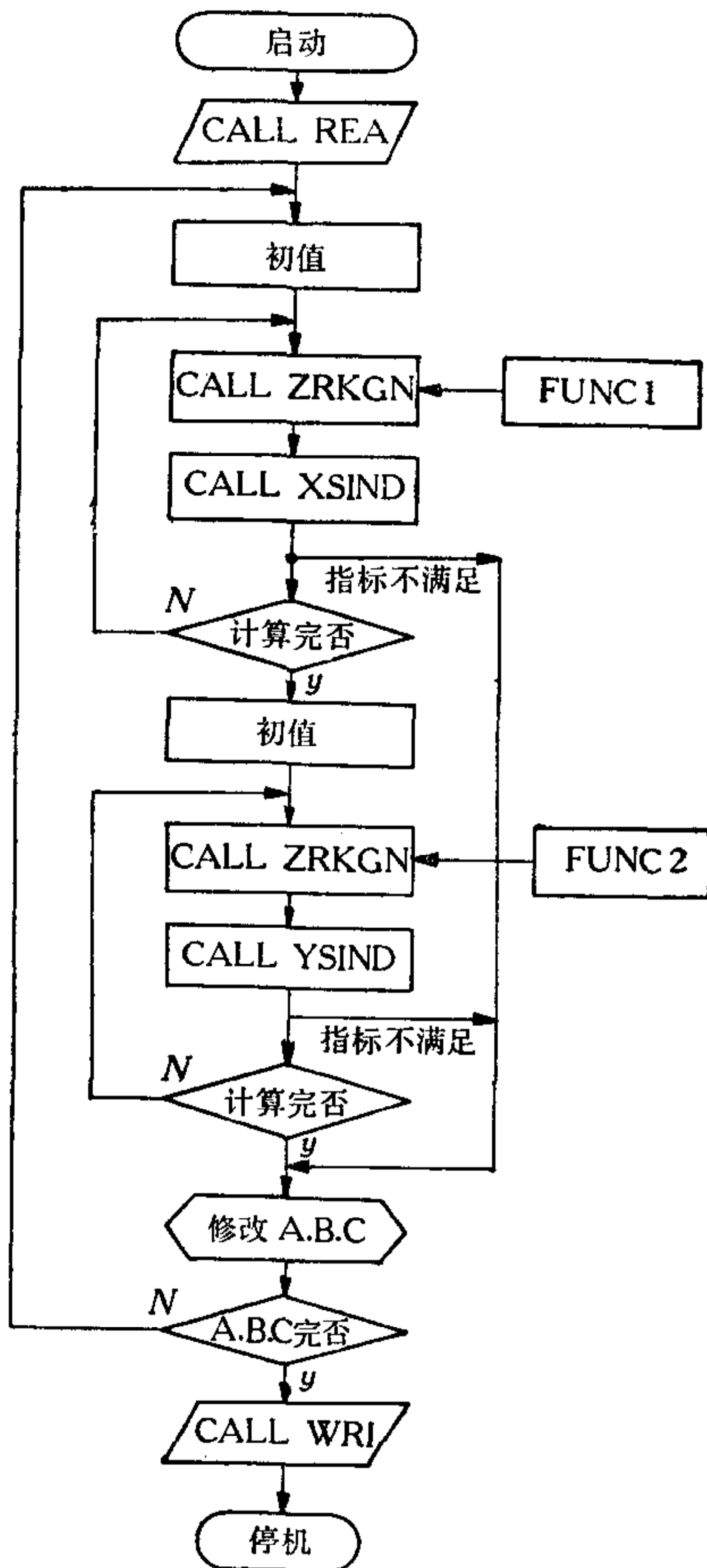


图4 控制系统综合程序框图

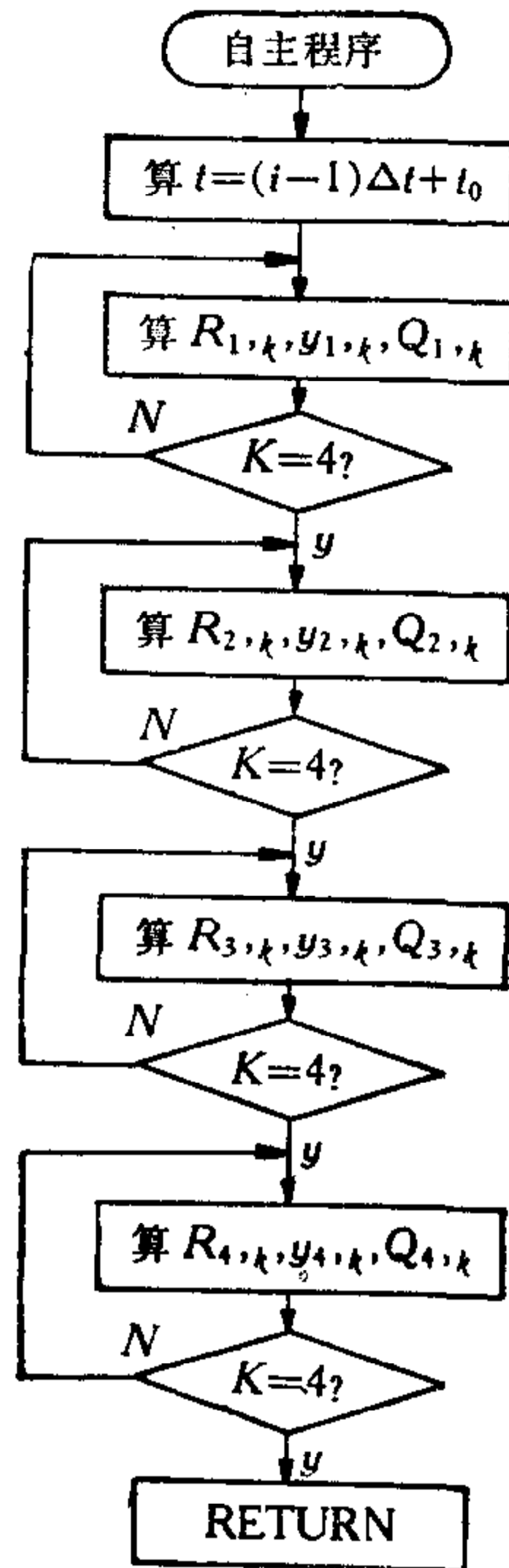


图5 ZRKGN 程序框图

$Q_{4,k}$, 即作为下一步的初值. 结果存在 $y_{4,k}$ 中. 对微分方程组(6)来说, $k = 1, \dots, 4$, 并使(11)式中的 f_k 取(6)式右边相应的形式; 对微分方程组(7)来说, $k = 1, 2, 3$, 并使 f_k 取(7)式中右边相应的形式. 通过(11)一(13)式来求解(8)的框图, 如图5示.

4. 计算和检验控制作用下的动态指标程序 XSIND

这个子程序是将 ZRKGN 程序所求得的动态响应数值, 逐点进行处理, 以检验和计算有关的动态指标. 这些指标共 16 个 (XSIND 负责 9 个, YSIND 负责 7 个), 指标的期望值、计算值和最佳值分别存放在 DI、CI、OI 单元中. XSIND 的程序框图如图 6 示, DI(2) 和 CI(2) 单元分别存放调整时间 TRE 的期望值和实际算出的数值. 当过渡过程曲线进入稳态值的 $\pm 5\%$ 区域时, CI(2) 中记下这时的 TRE 值, 如 163 框所示. 当又从 $\pm 5\%$ 区出来时, 表明过渡过程尚未结束, 所以要将原来在 CI(2) 中记下的 TRE 值清掉, 这由 165 框来完成.

四、设计举例

对一台可控硅供电的电气传动系统进行了设计, 并用实际装置及物理试验进行了验

证,结果是满意的. 该传动装置的电机为 7.5 kW, 220 V, 1500 rpm. 控制系统为电流、转速双闭环系统. 表 1 给出了计算机打印出的转速调节器设计参数及转速调节系统动态指标. 这 16 项指标的含义见附录. 图 7 给出了计算机打印出的在额定负载冲击下转速变化曲线及数值解. 计算机算出的其余结果由于篇幅限制,此处从略.

表 1 转速调节回路的设计

No. 2 SYNTHESIS OF CONTROL SYSTEM

RANGE OF ABC:	A	B	C				
MAX.	5.00	1.80	4.50				
MIN.	3.00	1.00	3.50				
STAN.	5.00	1.60	4.50				
SET OF ABC:L = 35							
REGULATOR PARAMENT:	R1(KOM)	R2(KOM)	R(KOM)	C1(MF)	C(MF)	ALFH	
	48.0000	20.7637	479.9998	11.0000	0.3000	0.6091	
FUNDAMENTAL INDEX	OV(%)	TRE(S)	DR(%)	TST(S)			
	0.2338	0.2304	3.9484	0.2592			
INDEX TO INPUT	TAN(S)	TOV(S)	XAC(N/S)	NOS	PHA(°)	E*T	E2*T
	0.2304	0.5616	6.5957	0.0000	139.7501	0.9075	8.8249
INDEX TO DISTURBANCE	TDR(S)	TTU(S)	YAC(N/S)	MOS	DS		
	0.0720	0.2592	32.3613	0.0000	0.1998		

五、小 结

用计算机对电气传动系统进行辅助设计,有许多优点:

(1) 快,效率高: 将原始数据送入后,几乎立即打印出结果,对较麻烦的动态综合,算一个方案(包括共 70 个点的过渡过程)约需 6 秒.

(2) 方便,省力: 不需设计者查找曲线、资料、数据、公式,计算全由机器完成.

(3) 灵活: 可送入不同数据,迅速得到多种方案的结果,以进行各个方案的比较,或者改变某个或某些参数,得到参数变化时一系列数据及曲线相应变化的情况,以供设计及调整用.

(4) 准确: 可以避免手工设计中经常出现的计算错误及误差.

(5) 能得到手工计算难于得到的一些结果: 如在动态计算中,计算机将输出量的各阶导数都求出来了,正是由于这样,我们可以方便的研究加速度这个重要的动态指标.

(6) 本程序编制过程中,考虑了相当的通用性和标准化,且通常设计中所用的公式、数据均存入计算机中,故对不太熟习计算机及程序编制的人,以及对电气传动设计计算经验不多的人,都可以使用本程序进行电气传动系统的设计,迅速得到满意结果.

当然,电气传动的计算机辅助设计,我们仅是开始. 所编制的程序尚有一些因素未考虑,如非线性、变参数等,而动态综合只是对结构确定的系统进行动态参数综合,并未考虑最优结构的选择等等.

在工作中,得到张壁清、黎诗静、梁淑云、张寿云等同志的帮助,深为感谢.

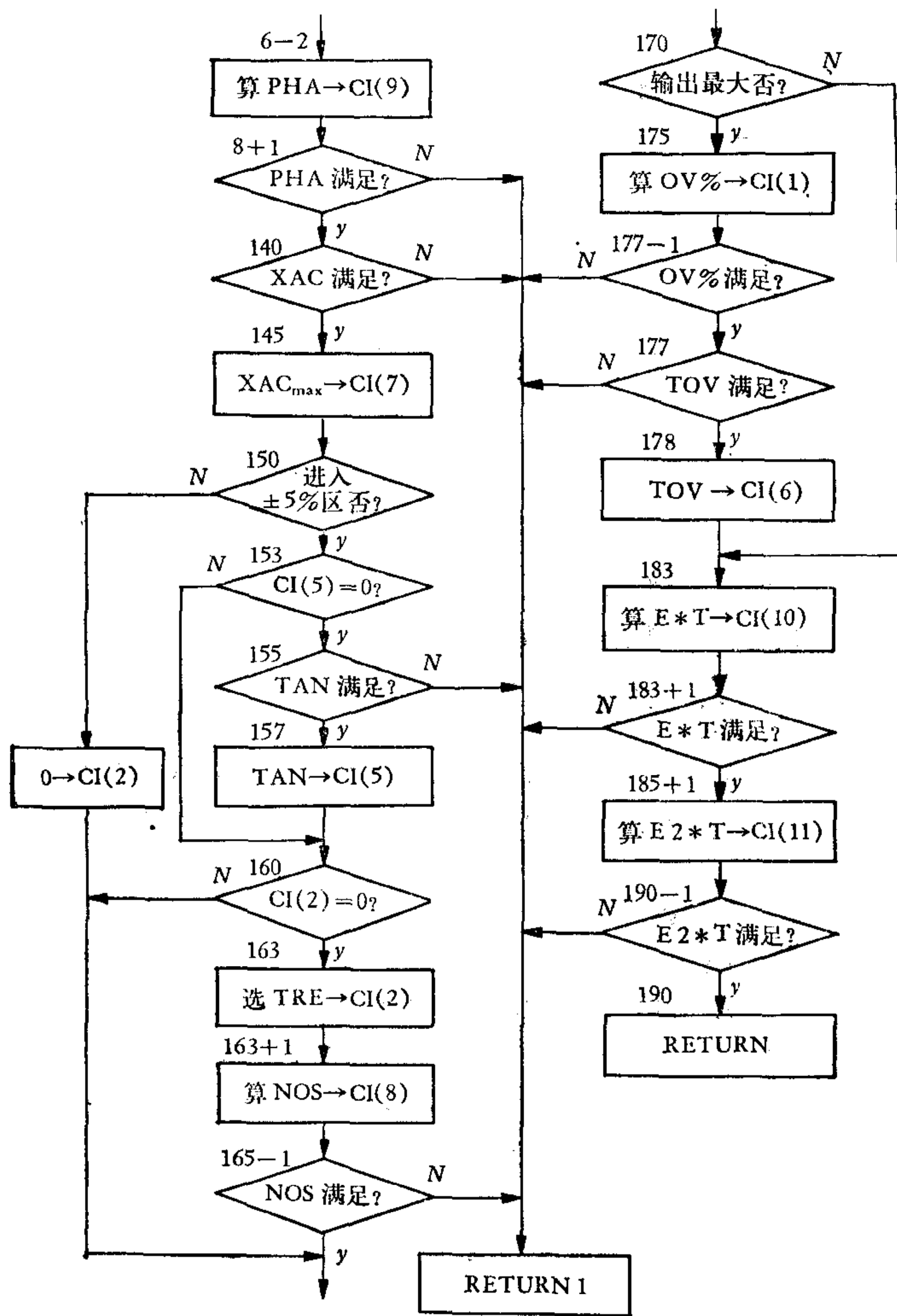


图 6 XSIND 程序框图

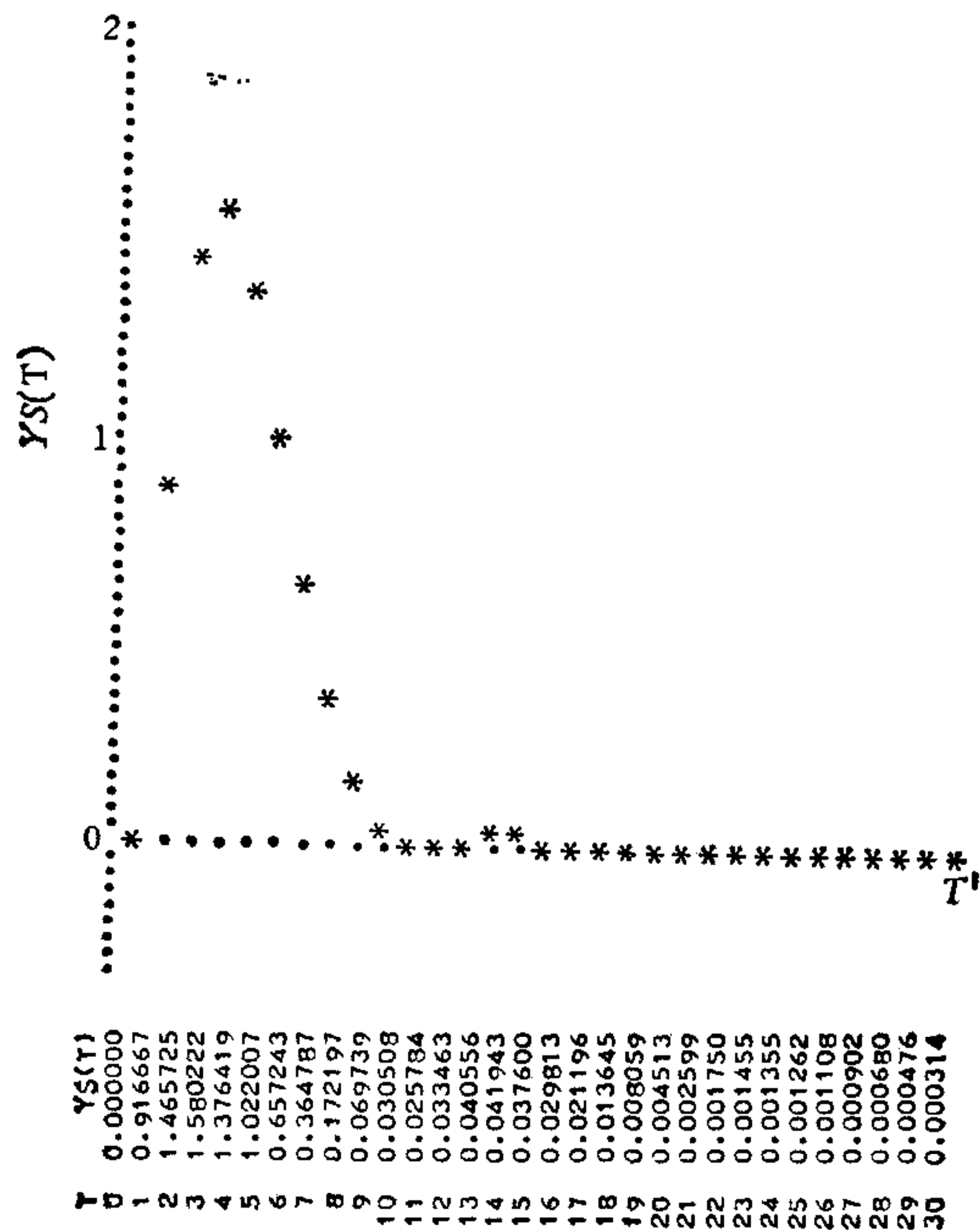


图 7 转速调节系统在阶跃扰动下的响应

附录 主要符号

$E_\alpha = aK_u u_2 \cos \alpha$, $E_\beta = aK_u u_2 \cos \beta$: 分别为空载整流电压和逆变电压;

α , β , K_u : 分别为整流控制角, 逆变控制角和电网电压波动系数;

$\Delta u_T = c \frac{c_k}{100} \gamma$, $\Delta u_S = 1.5 C_s$, $\Delta u_L = \gamma I_D R_L$, $\Delta u_R = (\gamma - 1) I_D R_D$: 分别为变压器电抗压降,

可控硅管压降, 主回路线路压降, 电机电阻压降;

E_D , I_D , γ , R_D : 分别为电机电压, 电流, 过载倍数, 电枢绕组电阻;

R_L : 主回路电抗器及线路电阻;

a , C_s : 系数

φ_0 , $\Delta\varphi$, φ_1 : 分别为可控硅关断时间, 触发装置不对称度和逆变控制角安全余量, 取 $\varphi_0 = 5^\circ$, $\Delta\varphi = 10^\circ$, $\varphi_1 = 10^\circ$;

T_D , $K_D = \frac{\alpha_n K_n}{\alpha_i}$: 分别为调节对象时间常数及放大系数;

T_* : 系数未被补偿的小时间常数;

K , T , T' : 分别为调节器比例系数, 超前时间常数, 滤波时间常数;

OV%, TRE, TAN, TOV, XAC, NOS: 分别表示在阶跃控制信号作用下输出量的最大超调量, 调整时间, 响应时间, 最大超调出现的时间, 最大加速度以及振荡次数;

$E_1 * T = \int_0^{TRE} t |e| dt$, $E_2 * T = \int_0^{TRE} e^2 dt$: 分别为在阶跃控制信号作用下, 误差 e 的积分指标;

PHA: 系统相位滞后角;

DR%, TST, TDR, TTU, YAC, MOS, DS%: 分别表示在突加扰动信号作用下输出量的最大动态降落, 恢复时间, 最大动态降出现的时间, 回升时间, 最大减速度, 振荡次数以及动态降落面积.

参 考 文 献

- [1] A. Ralston, *Mathematical Methods for Digital Computers*, John Wiley & Sons Inc. (1960).

COMPUTER AIDED DESIGN OF ELECTRICAL
DRIVE SYSTEMS

ZHOU DE-ZE

(The Design and Research Institute of Electrical Drive, Tian Jin)

ABSTRACT

In this paper computer aided design of electrical drive systems is described, which includes the reasonable selection of elements, devices and equipments, the design of controllers and control systems as well as the computation of system dynamic responses, etc.

This paper discusses briefly some static and dynamic mathematic models. Adopted computation methods, program block-diagrams and programs are outlined. Finally, an example of design is given.